

TAURO PLVD 80 — складная система для стеклянных дверей весом до 80 кг. Комплект позволяет устанавливать разное количество полотен благодаря базовому комплекту на 2 панели и дополнительному комплекту +2 панели. В сочетании с комплектом поворотной двери VD можно установить распашную дверь.

- 1 Общие данные и размеры дверей
- 2 Детали
- 3 Возможности установки
- 4 Шаг 1: Установка верхней направляющей и верхних элементов
- 5 Шаг 2: Установка нижней направляющей и нижних элементов
- 6 Шаг 3: Установка зажимов
- 8 Шаг 4: Установка зажимов на дверь №1
- 9 Шаг 5: Установка зажимов и декоративных накладок на дверь №2
- 10 Шаг 6: Установка кронштейна для выравнивания дверей
- 11 Шаг 7: Сборка полотен
- 12 Шаг 8: Установка петель
- 13 Шаг 9: Установка декоративных накладок на зажимы
- 14 Шаг 10: Регулировка дверей
- 15 Другие конфигурации

## Общие данные, размеры дверей



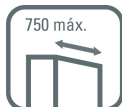
Вес одного  
полотна



Максимальная  
нагрузка в зоне  
парковки



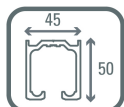
Толщина  
стекла



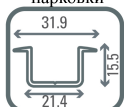
Максимальная  
ширина полотен



Количество  
людей при  
монтаже



Рейл U-150  
Recto



Нижний  
профиль PL



Накладки на  
зажимы  
Clamp Fascia

### Размеры дверей

| 2 двери |

$$DW = (OW - 18) / 2$$

$$DH = OH - 68$$

$$H1 = GH - 168$$

$$DW \leq 750$$

| 4 двери |

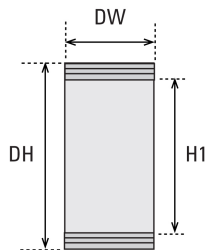
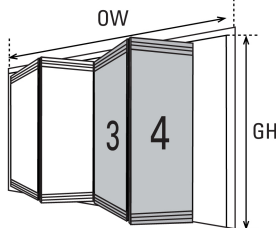
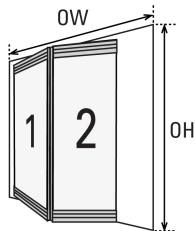
$$DW = (OW - 24) / 4$$

$$DH = OH - 68$$

$$H1 = GH - 168$$

$$DW \leq 750$$

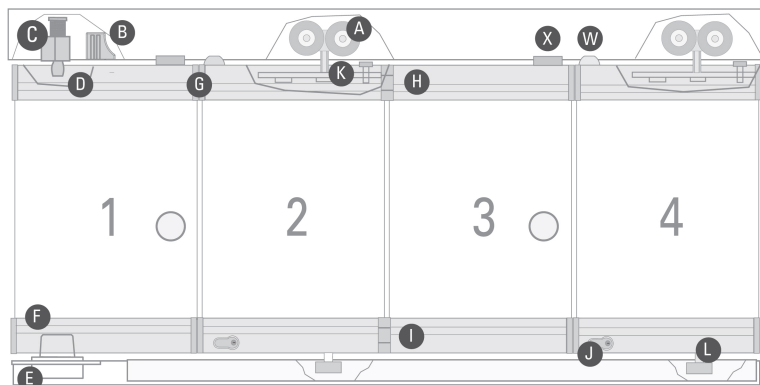
- Другие конфигурации показаны на странице 15



DW = Ширина дверей | OW = Ширина проема | DH = Высота полотен | GH = Высота стекол | OH = Высота проема

ПРИМЕЧАНИЕ: формулы для расчета размеров стекла не учитывают использование прокладок любого типа на краю стекла. Если они используются, необходимо внести поправку в измерение в зависимости от выбранной прокладки.

## Детали

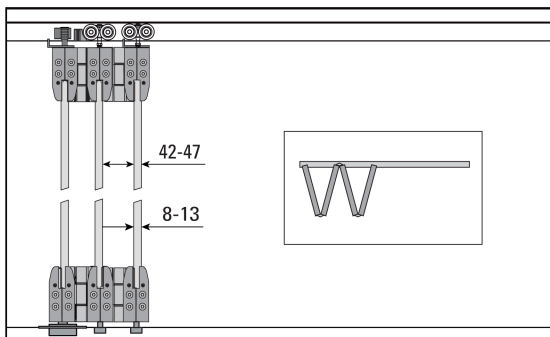


		Комплект на 2 полотна	Дополнительный комплект на 2 полотна
<b>A</b>	Каретки Тауго PLVD-80	1	1
<b>B</b>	Ограничитель хода каретки	1	
<b>C</b>	Верхняя поворотная ось	1	
<b>D</b>	Поворотный зажим	1	
<b>E</b>	Нижняя поворотная ось	1	
<b>F</b>	Нижние зажимы	3	4
<b>G</b>	Петли	2	4
<b>H</b>	Верхние зажимы	3	4
<b>I</b>	Зажим под цилиндр	1	1
<b>J</b>	Цилиндр с закрыванием на ключ	2	2
<b>K</b>	Пластины	2	2
<b>L</b>	Пластины с нижним поводком	1	1
<b>M</b>	Центрирующий ключ для держателя цилиндра	1	1
<b>N</b>	Держатель цилиндра в зажиме	1	1
<b>O</b>	Пластина для держателя цилиндра	2	2

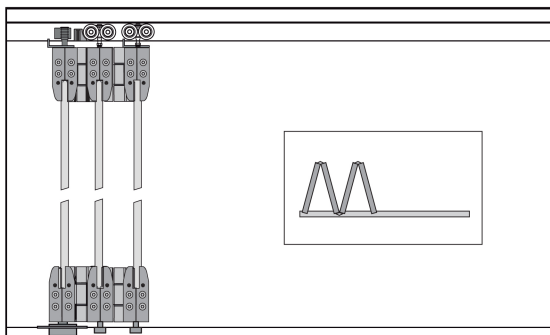
		Комплект на 2 полотна	Дополнительный комплект на 2 полотна
<b>O</b>	Торцевые заглушки левые	4	
<b>P</b>	Торцевые заглушки левые	4	4
<b>Q</b>	Торцевые заглушки правые	4	4
<b>R</b>	Втулки	16	16
<b>S</b>	Прокладка на клейкой основе	8	8
<b>T</b>	Переходник 164 мм	2	3
<b>U</b>	Переходник 43 мм	2	2
<b>V</b>	Выравниватель дверей	1	1
<b>W</b>	Выравниватель дверей с кронштейном	1	1
<b>X</b>	Ключ	1	1
<b>Y</b>	Ключ 01	1	
<b>Z</b>	Шестигранный ключ 3мм	1	1
<b>A'</b>	Шестигранный ключ 4мм	1	1
<b>B'</b>	Болты M5x20	36	34

## Варианты установки

Складывание во внутрь проема



Складывание на внешнюю часть проема

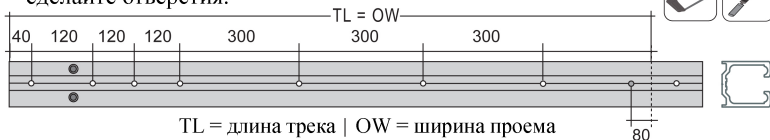


Систему также можно сложить вправо или влево проема.

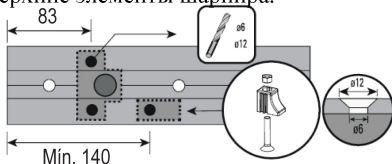
## Установка направляющей и верхних элементов

### Шаг 1

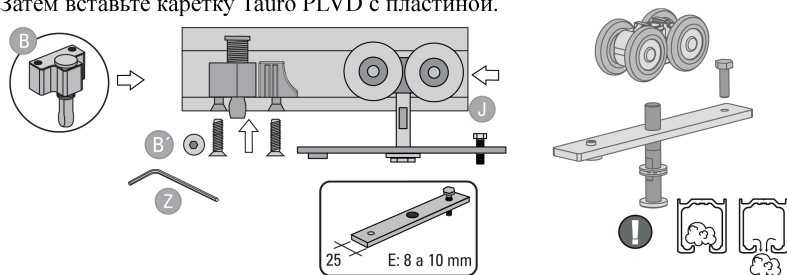
Отпилите направляющую согласно формуле и затем сделайте отверстия.



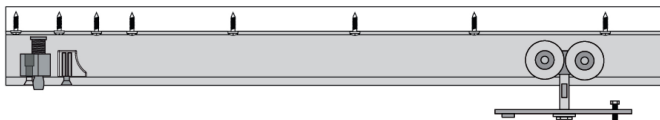
Раззенкуйте направляющую в соответствии с рисунком, чтобы установить верхние элементы шарнира.



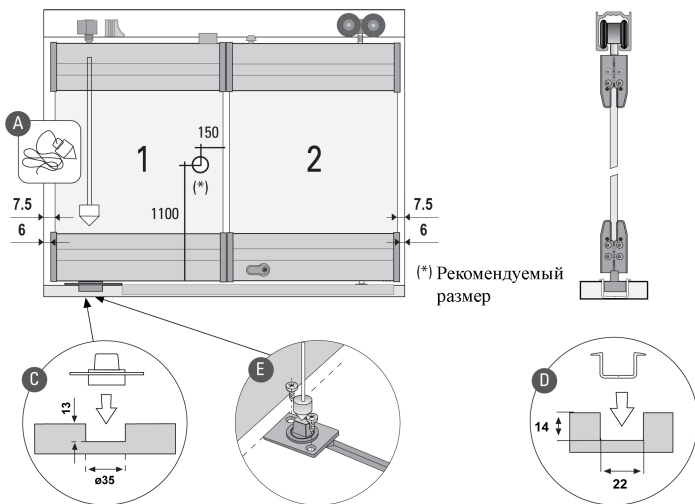
Перед креплением рейла к потолку вставьте шарнирный комплект и упор и зафиксируйте их болтом M5x20 с помощью шестигранного ключа на 3 мм. Затем вставьте каретку Tauro PLVD с пластиной.



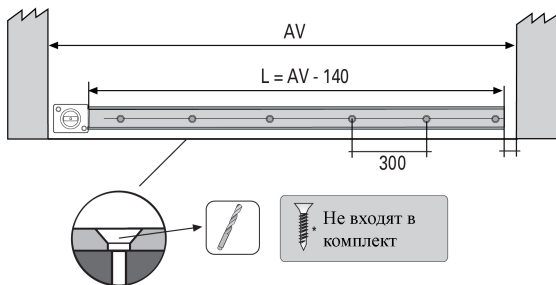
Закрепите направляющую к потолку проема. Саморезы не входят в комплект.



- С помощью отвеса определите положение нижнего шарнира (рисунок А).
- Просверлите в полу отверстие  $\varnothing 35$  мм для нижнего шарнира (рисунок С).
- Установите нижний шарнир (рисунок Е).
- Установите на полу нижнюю направляющую (рисунок D).

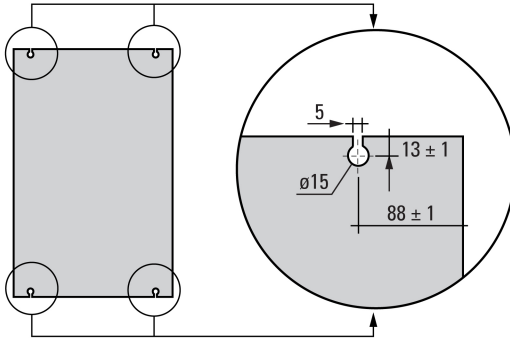


Установите нижнюю направляющую в полу.

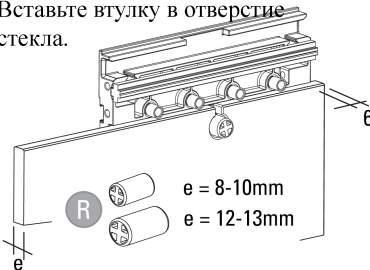


## Шаг 3

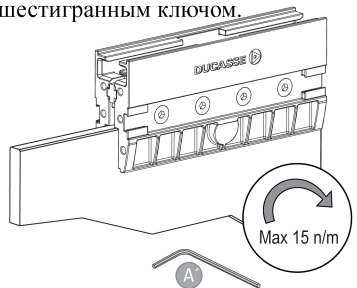
- \* Рекомендуемый вариант для стекла более 50 кг.
- \* Рекомендуется использование закаленного стекла.
- \* Рассмотрите возможность сверления дверной ручки.



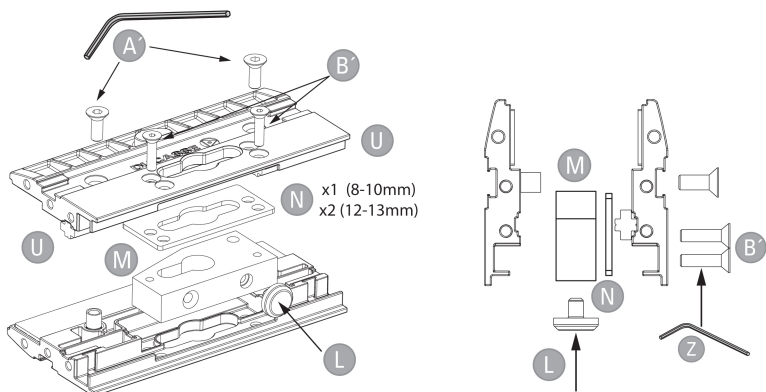
Установите зажим на стекло на расстоянии 6мм от края стекла. Вставьте втулку в отверстие стекла.



Установите другую часть зажима и затяните болты шестигранным ключом.



ЗАЖИМ С КЛЮЧОМ соберите, используя соответствующие компоненты.

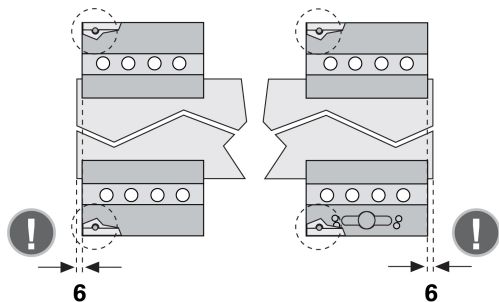




## Установка зажимов на дверь №1

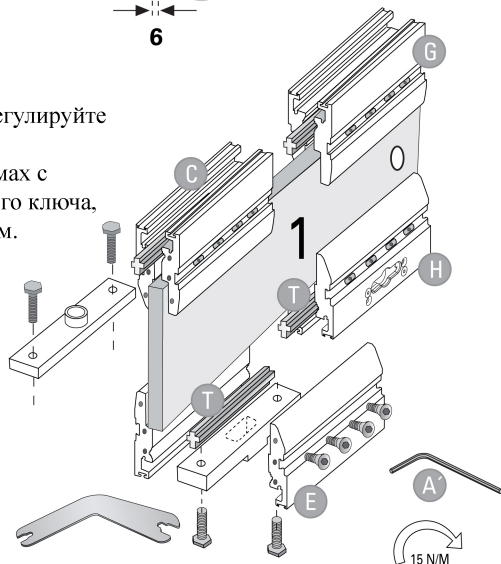
### Шаг 4

Установите зажимы на расстоянии 6 мм от края стекла.  
Зажимы необходимо оставить в положении, указанном на чертеже.

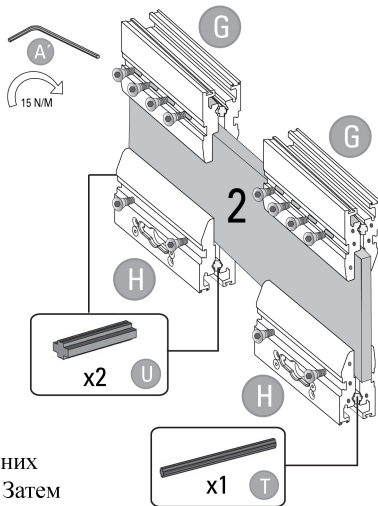
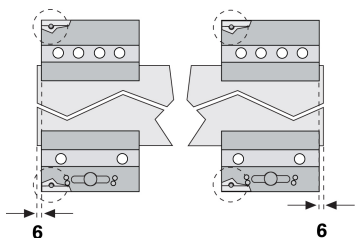


С помощью ключа отрегулируйте болты в пластинах.

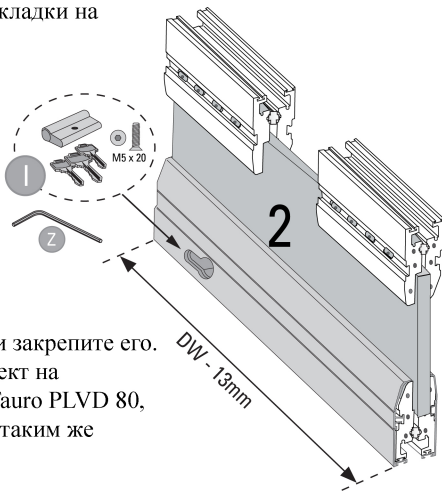
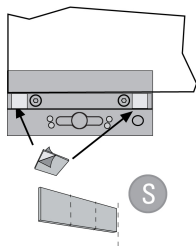
Затяните болты в зажимах с помощью шестигранного ключа, применяя усилие 15 Н/м.



Установите зажимы так же, как на двери №1.  
Используйте переходники 43 мм для зажима под цилиндр.



Наклейте прокладки на концы нижних зажимов, как показано на рисунке. Затем установите декоративные накладки на зажимы стекла.



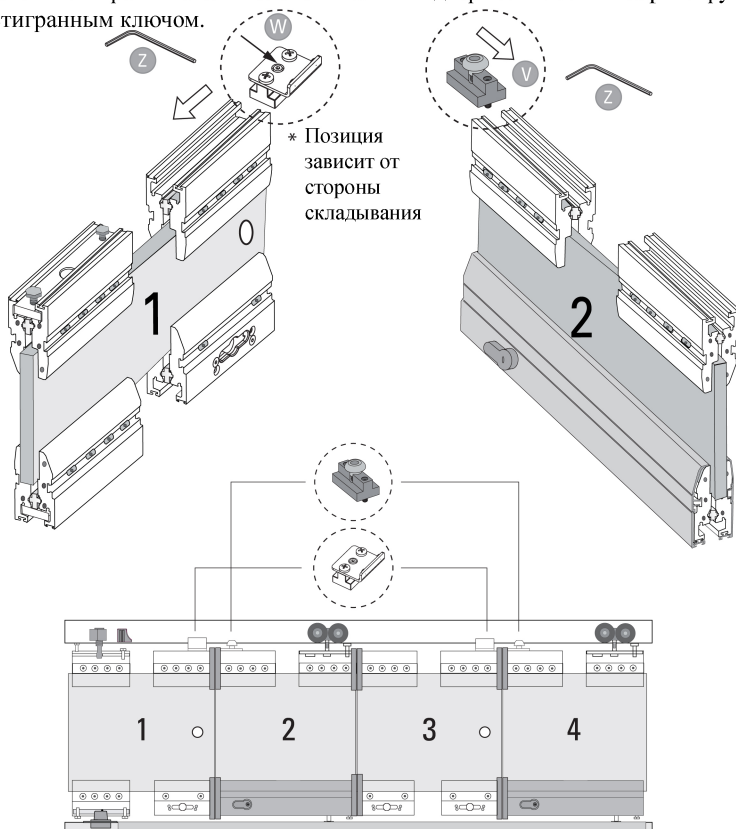
Вставьте цилиндр в зажим и закрепите его. Если вы используете комплект на дополнительные 2 панели Tauro PLVD 80, дверь № 4 устанавливается таким же образом.

## Установка кронштейна для выравнивания дверей

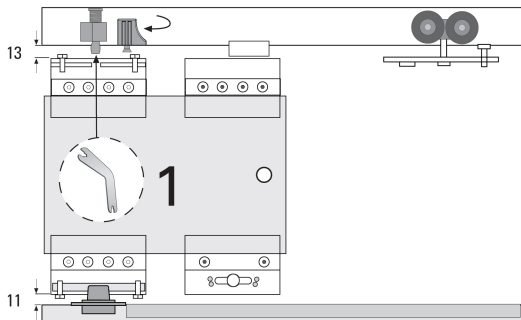
### Шаг 6

Вставьте кронштейн для выравнивания полотен в зажимы двери № 1 и № 3 (в случае использования дополнительного комплекта) и зафиксируйте шестигранным ключом.

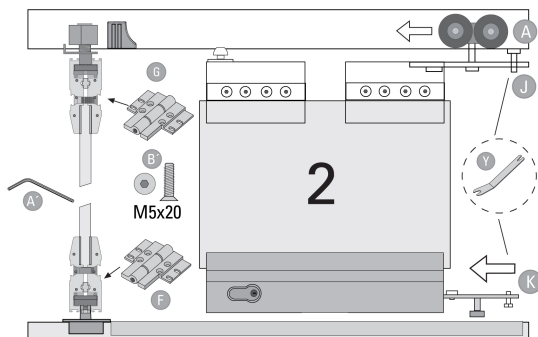
Установите выравниватель полотен в зажимы двери № 2 / № 4 и зафиксируйте шестигранным ключом.



- Убедитесь что ось закручена в направляющей.
- Вставьте дверь № 1 в проем.
- Выровняйте верхнюю часть полотна и опустите стержень до предела с помощью ключа.

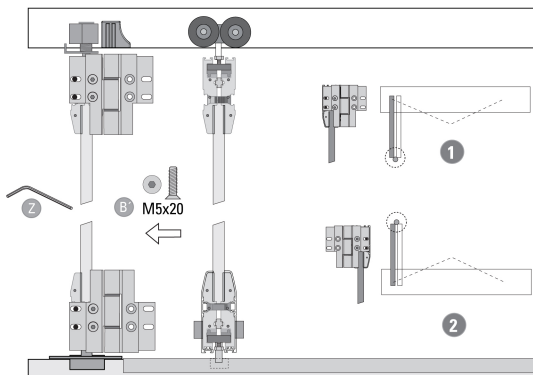


Вставьте пластину в верхний зажим двери № 2, зафиксировав ее ключом. Вставьте пластину с нижним поводком в нижний зажим и зафиксируйте ключом.

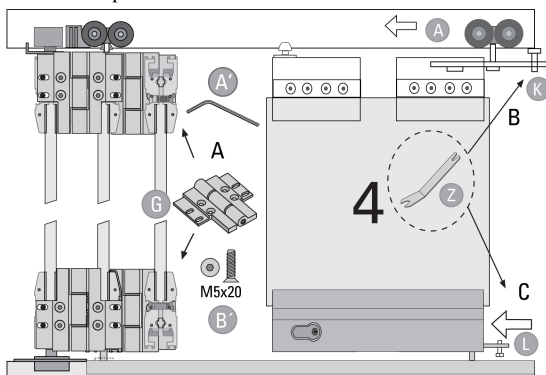


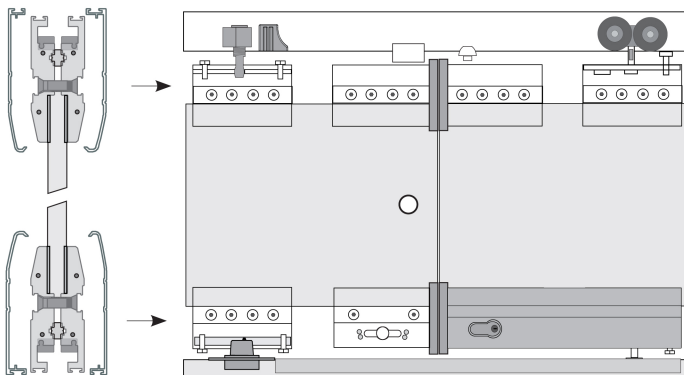
## Шаг 8

Прикрепите верхнюю и нижнюю петли к зажимам двери № 1 с помощью болтов M5x20 и закрепите шестигранным ключом.

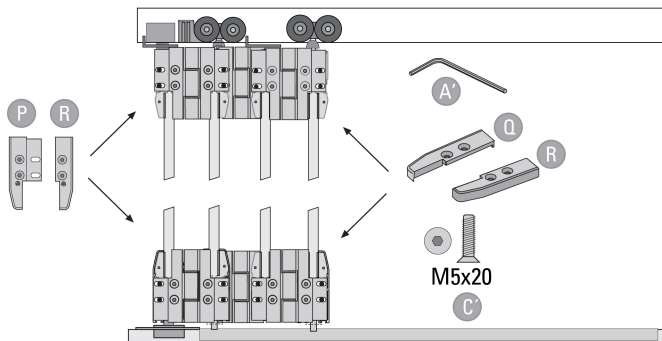


Если вы используете дополнительный комплект на два полотна Тауро PLVD 80, установка петель и монтаж дверей №3 и №4 необходимо сделать таким же образом.



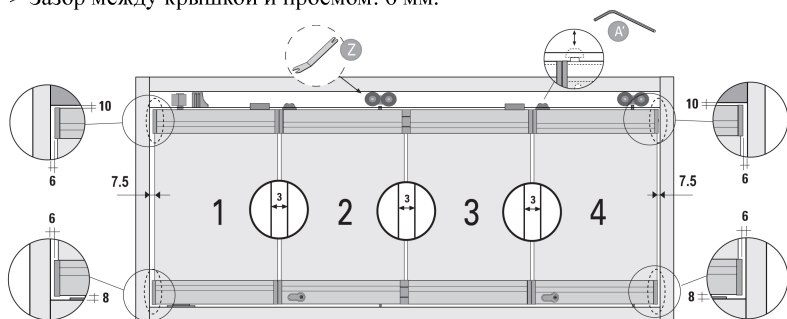


После того, как накладки будут установлены на все двери, закрепите торцевые заглушки болтами.

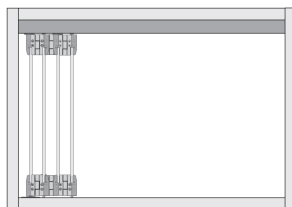
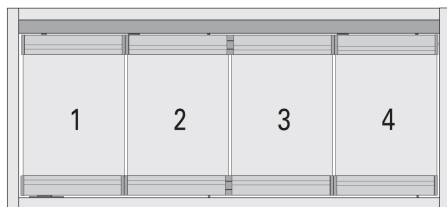


## Шаг 10

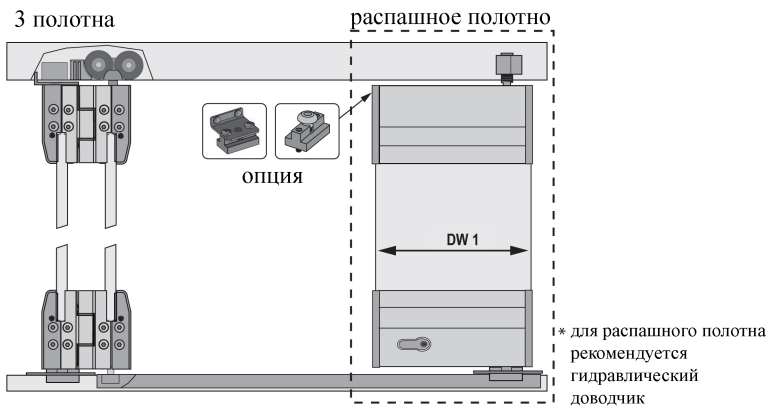
- Отрегулируйте выравнитель дверей.
- Отрегулируйте высоту дверей, выравняв их друг с другом.
- Зазор, показанный на чертеже, необходимо учитывать:
  - > Зазор между верхней направляющей и дверью: 10 мм.
  - > Зазор между нижней направляющей и дверью: 8 мм.
  - > Зазор между дверцами: 3 мм.
  - > Зазор между дверью и проемом: 7,5 мм.
  - > Зазор между крышкой и проемом: 6 мм.



Система в открытом и закрытом виде.



## Другие конфигурации



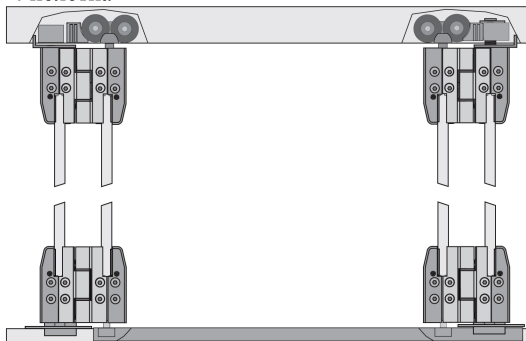
если  $DW1 = DW$

$$DW = \frac{OW - 23}{3}$$

если  $DW1 \neq DW$

$$DW = \frac{OW - 15.5 - (DW1 + 7.5)}{2}$$

4 полотна



$$DW = \frac{OW - 26}{4}$$