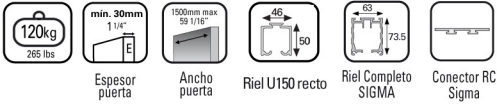


PUERTA ABATIBLE MD

Kit para 1 hoja



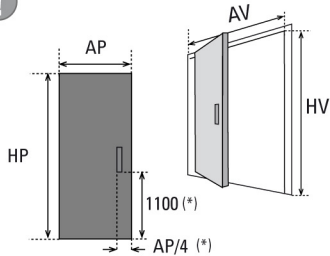
Este KIT se puede utilizar con:
Tauro MD y Sigma MD OC



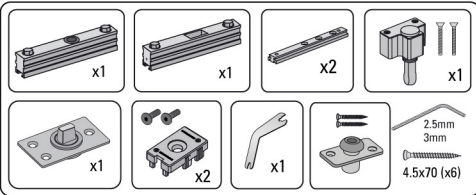
AP ≤ 1500

TAURO HP = HV - 70

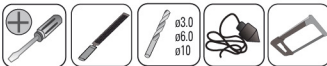
SIGMA HP = HV - 95



(*) Medida referencial



Herramientas
necesarias



Todas las medidas
expresadas en milímetros

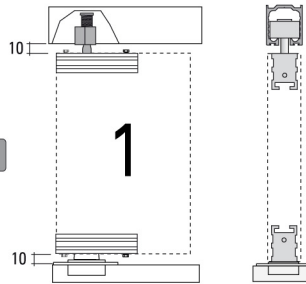
Todas as medidas estão
em milímetros.

All measurements in
millimeters.

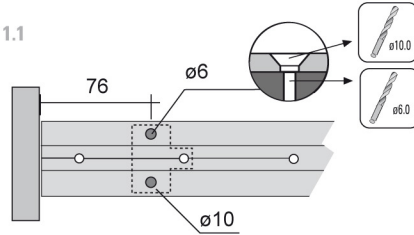
mm	Decimal inches	Aprox Fraction	mm	Decimal inches	Aprox Fraction
1	0.0394	3/64	6	0.2362	15/64
2	0.0787	5/64	7	0.2756	9/32
3	0.1181	1/8	8	0.3150	5/16
4	0.1575	5/32	9	0.3543	23/64
5	0.1969	13/64	10	0.3937	25/64

1 TAURO

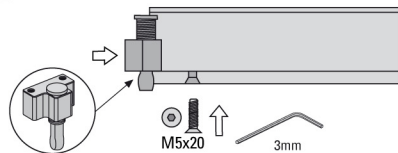
HP = HV - 70



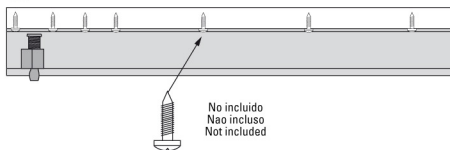
1.1



1.2

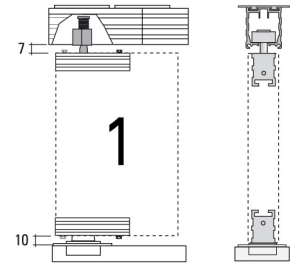


1.3

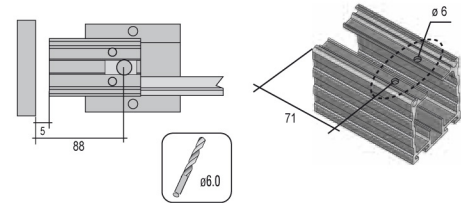


1 SIGMA MDOC

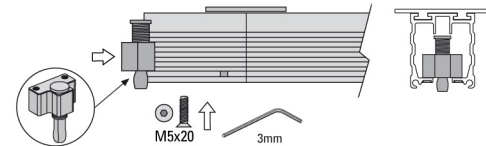
HP = HV - 95



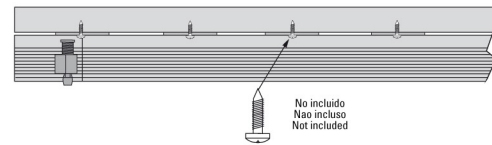
1.1



1.2

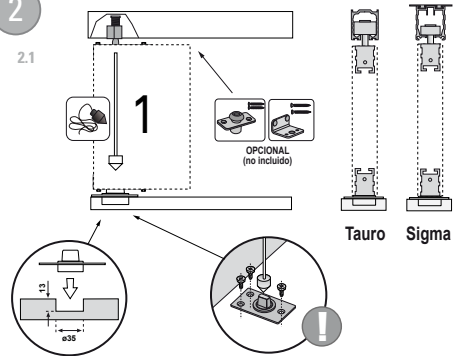


1.3

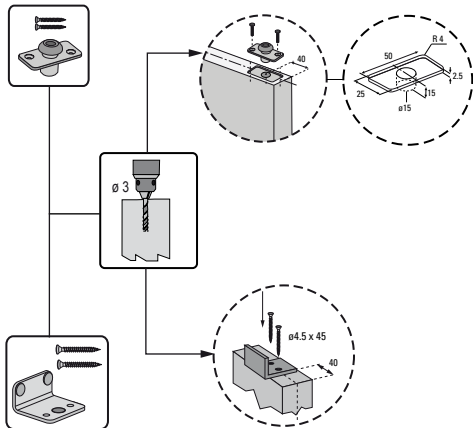


2

2.1

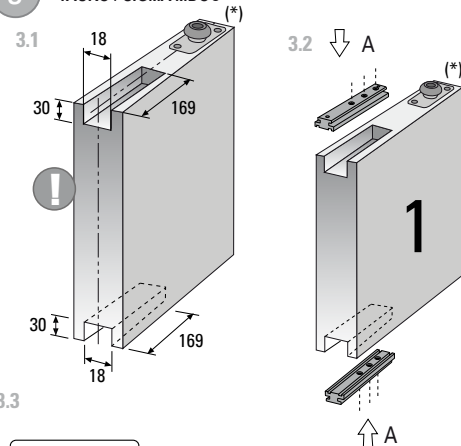


2.2 (*) TAURO PLMD 50

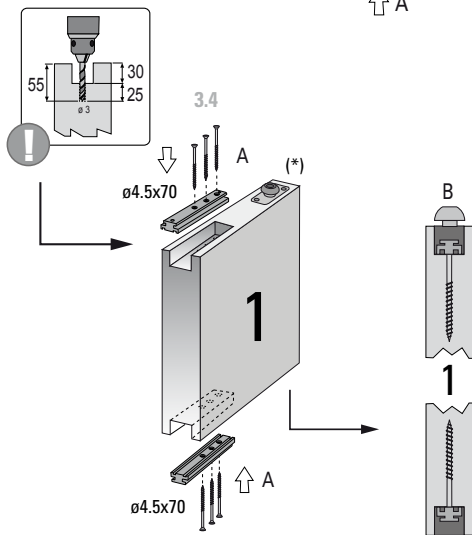
2.3 OPCIONAL TAURO PLMD 50
(no incluido)

3

TAURO / SIGMA MDOC

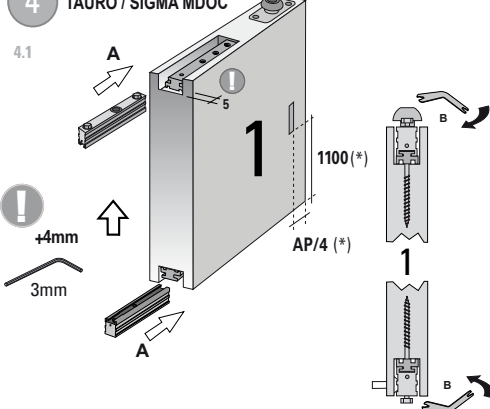


3.3



4

TAURO / SIGMA MDOC



NOTA: Se puede regular la altura de la puerta con llave allen de 3mm.
Desmontar la puerta y regular el prisionero de la caja móvil.
(*) Medida referencial

4.2 TAURO / SIGMA MDOC

