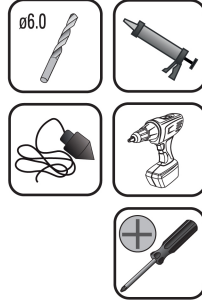
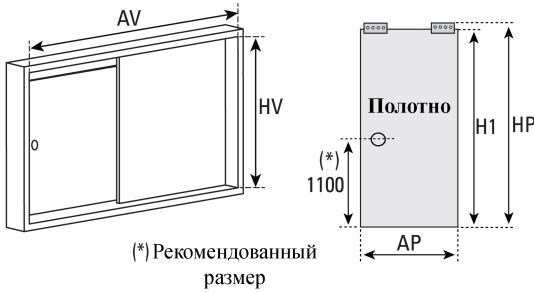
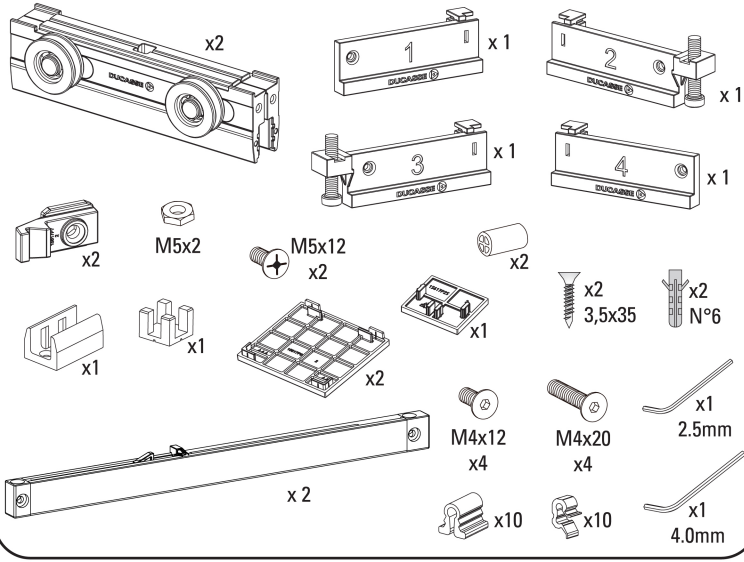


D-slide 80

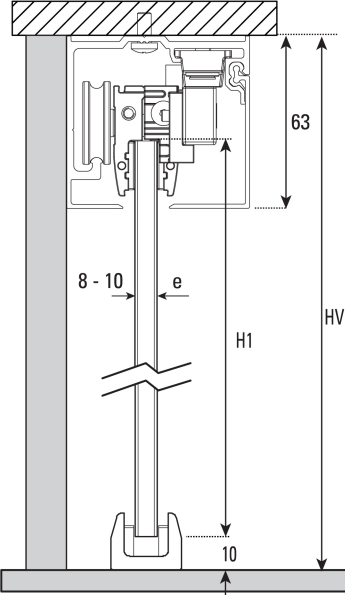
Комплект на одно полотно

1x (60-80kg) 132-176lbs	1	8-10mm 5/16"-3/8"	600-1200mm	66 63	52 29
Вес полотна	1 полотно	Толщина стекла	Ширина полотна	Рейл D-slide	Карниз D-slide

Комплектация

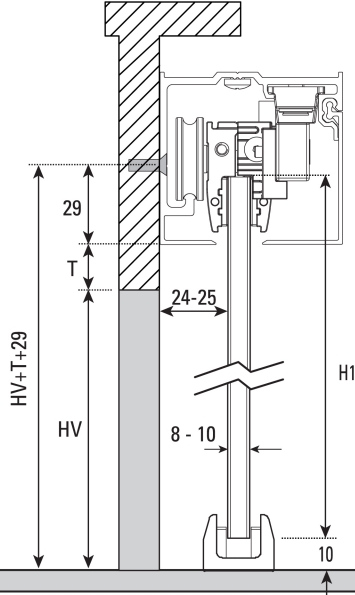


Крепление профиля к потолку

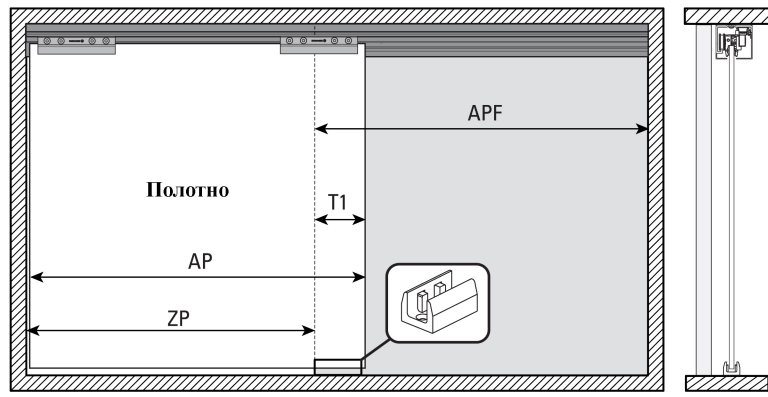


$$H1 = HV - 50$$

Крепление профиля к стене



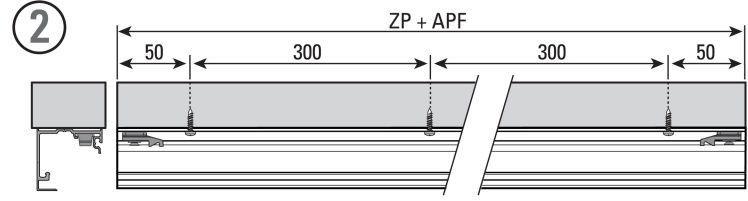
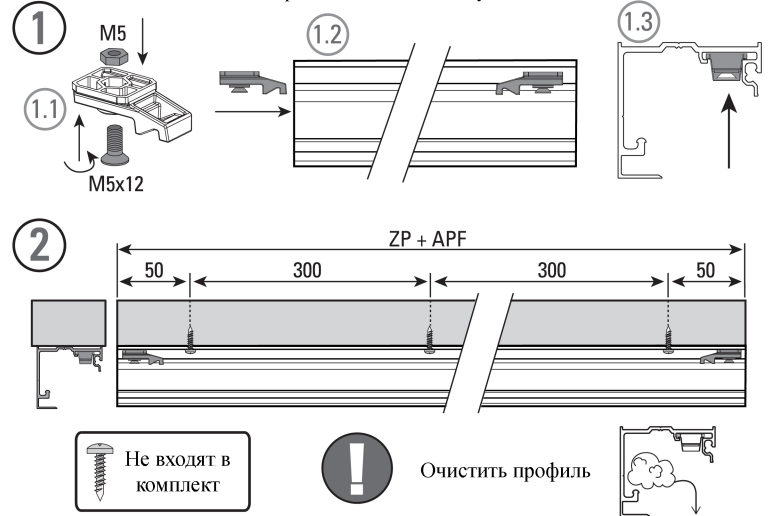
$$H1 = (HV+15) + T$$



$$AP = ZP + T1 \quad T1 (\text{min } 50)$$

$$APF \geq (AP + 50)$$

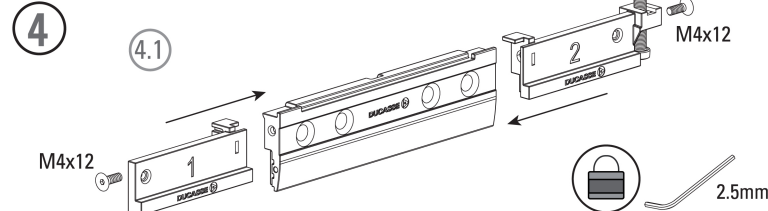
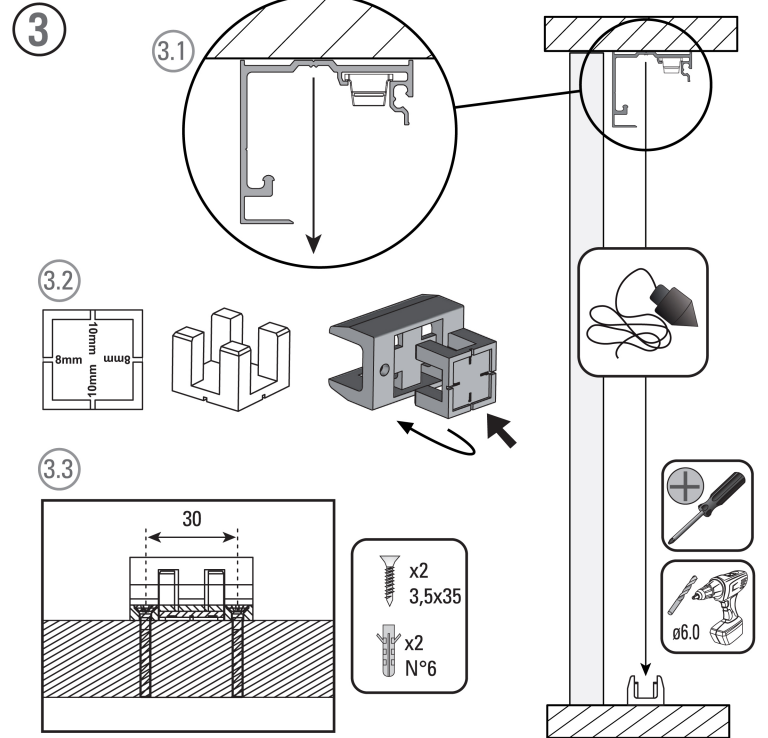
Установка активатора для доводчика Easy Soft D-Slide

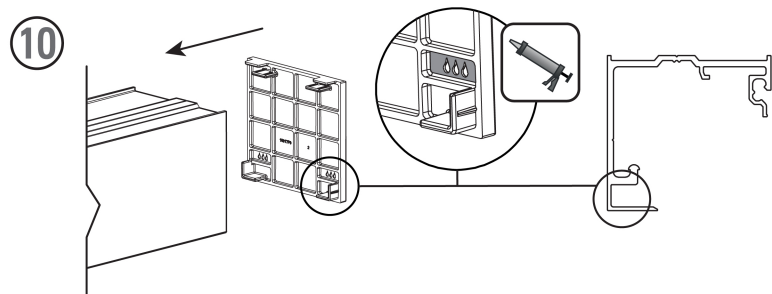
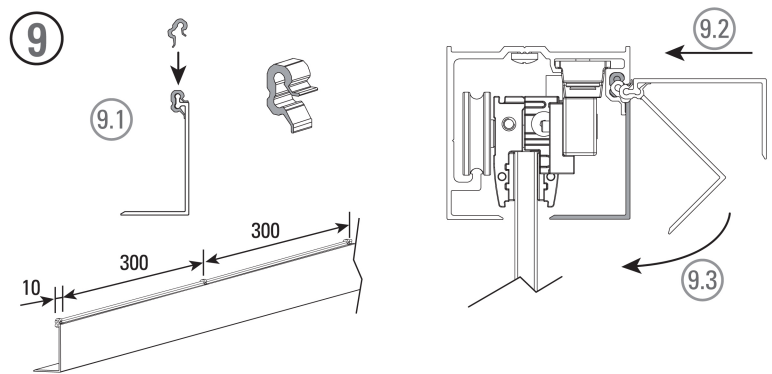
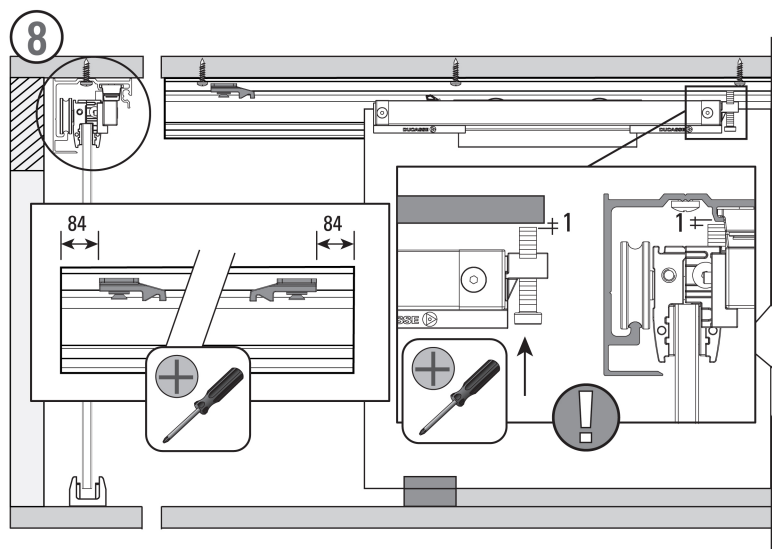
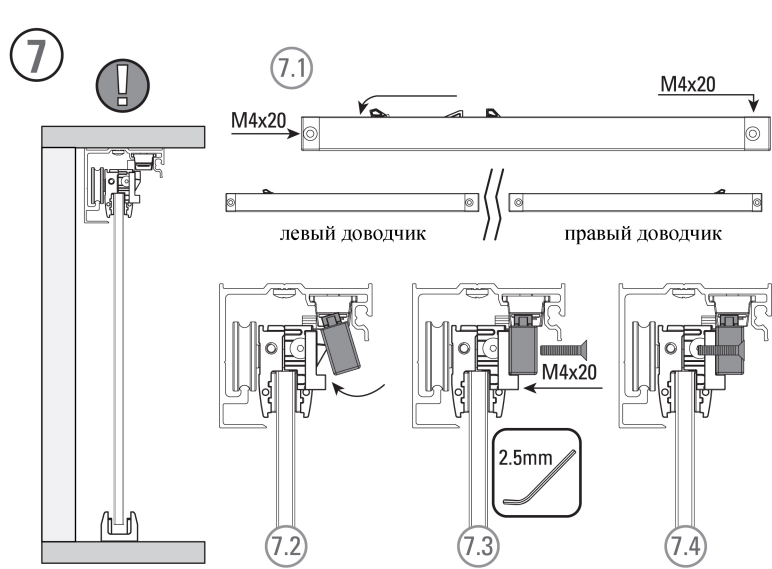
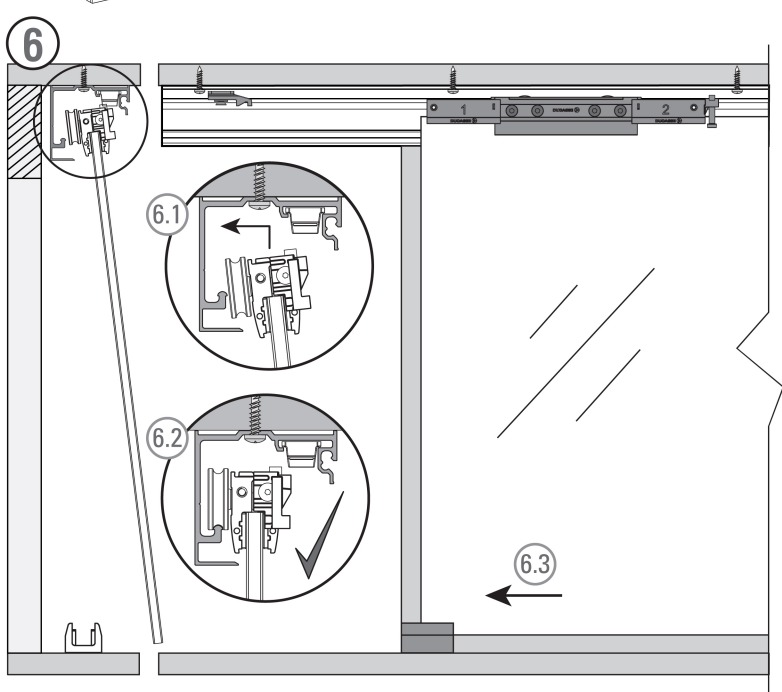
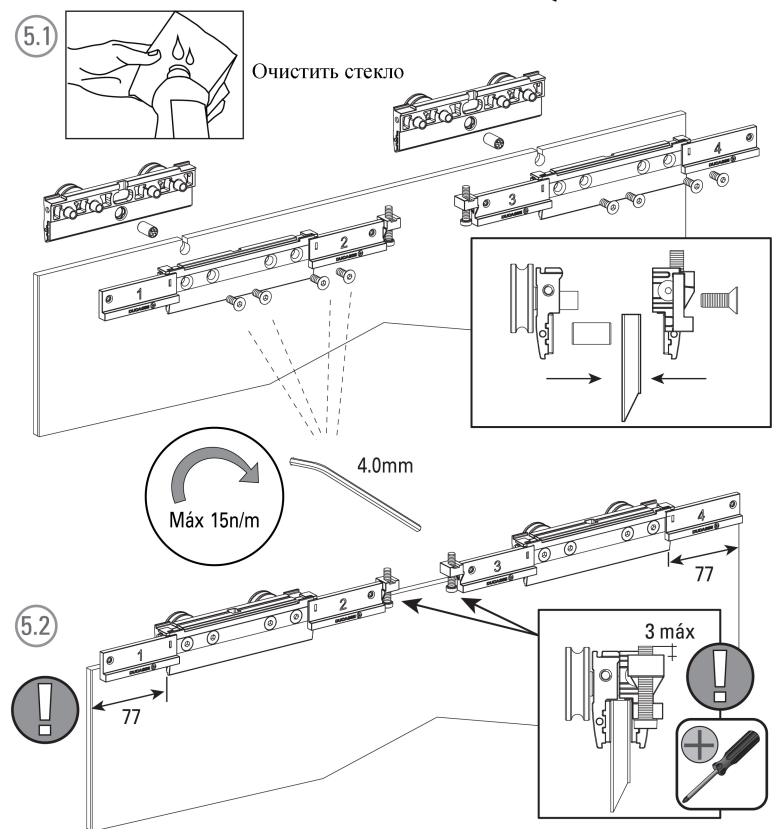
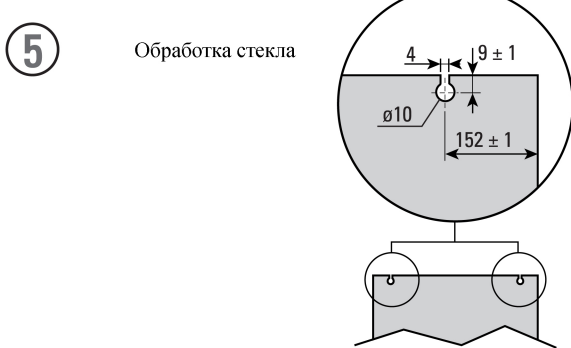
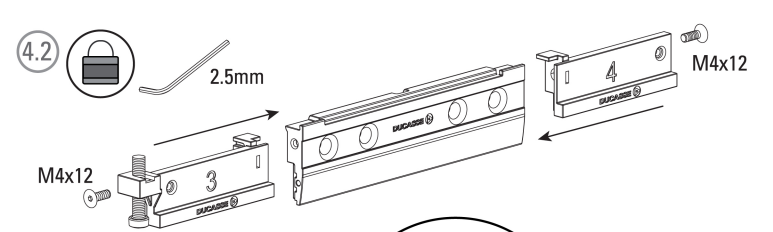


Не входят в комплект



Очистить профиль

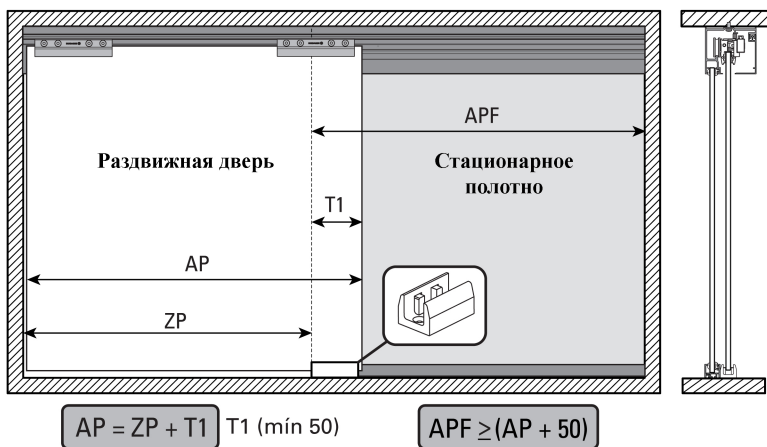
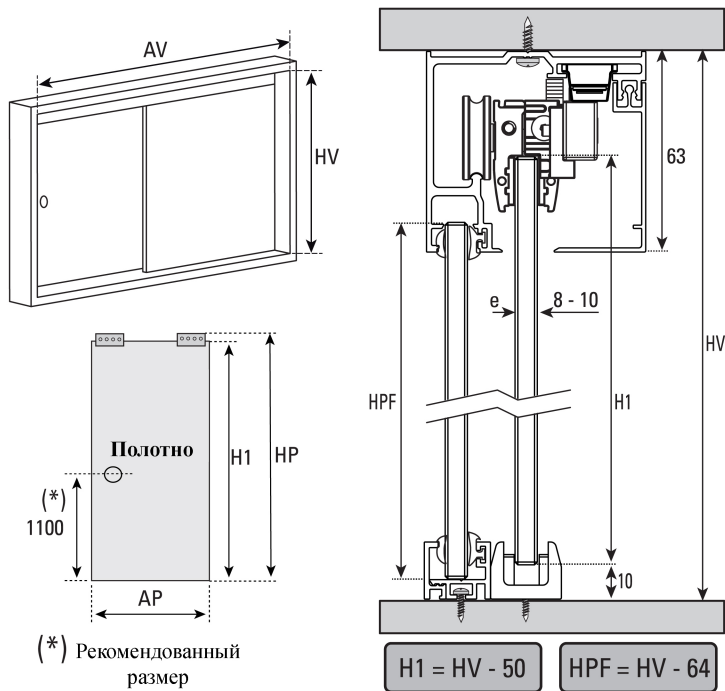




D-slide 80 PF / Комплект на одно полотно со стационарным стеклом

1x (60-80kg) 132-176lbs	1 1 полотно	8-10mm 5/16"-3/8"	600-1200mm	20.5 22	20.5 7.8
Вес полотна	1 полотно	Толщина стекла	Ширина полотна	Профиль L1 D-slide	Профиль L2 D-slide

10 10	10 10	79 72	61 33	11.8 15
Уплотнитель на стекло 8мм	Уплотнитель на стекло 10мм	Рейл D-slide PF	Карниз D-slide PF	Рейл-торцевая заглушка



1

1.1 M5, M5x12

1.2 Уплотнитель

1.3

1.4

2

ZP + APF

50 300 300 50

Не входят в комплект

Очистить профиль

3

3.1

3.2 8mm шпатель, 10mm шпатель

3.3 x2 3,5x35, x2 N°6

Сcrewdriver, Drill, ø6.0

4 Профиль L1 D-slide

100 300 300 100

APF

ø6.0

Не входят в комплект

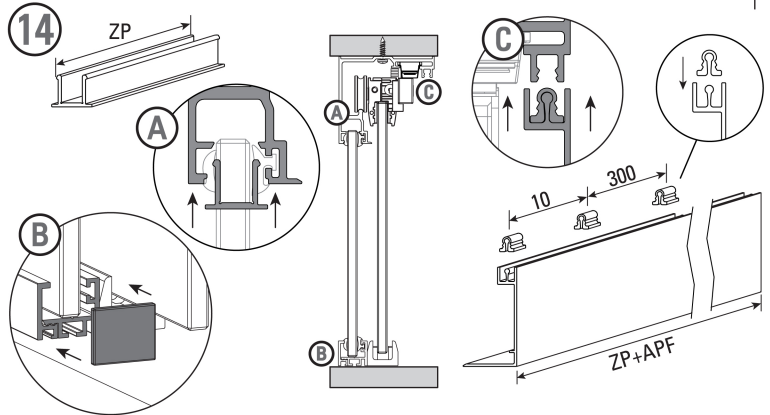
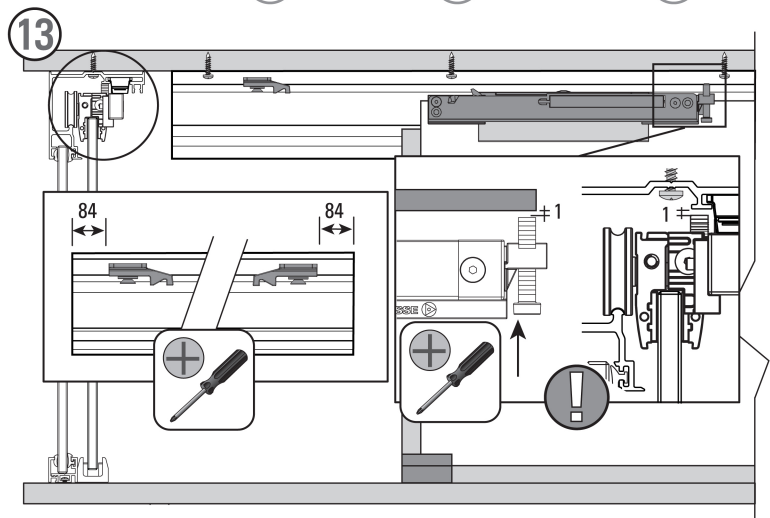
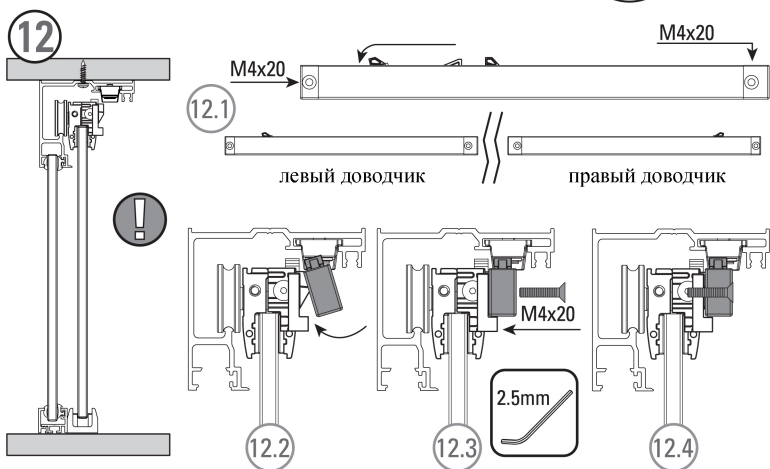
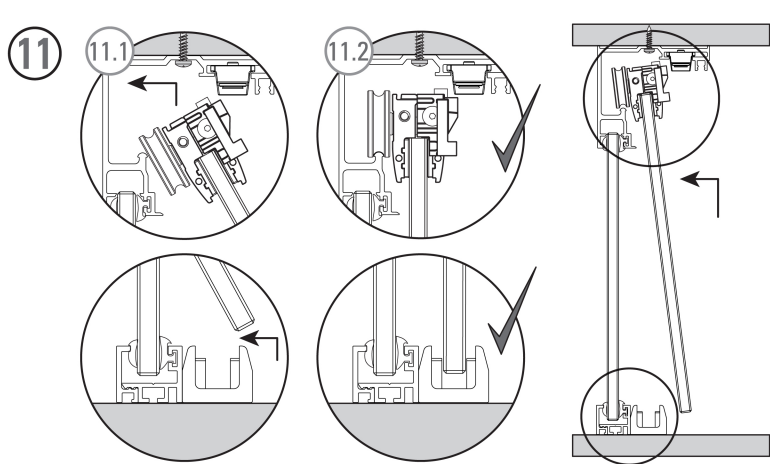
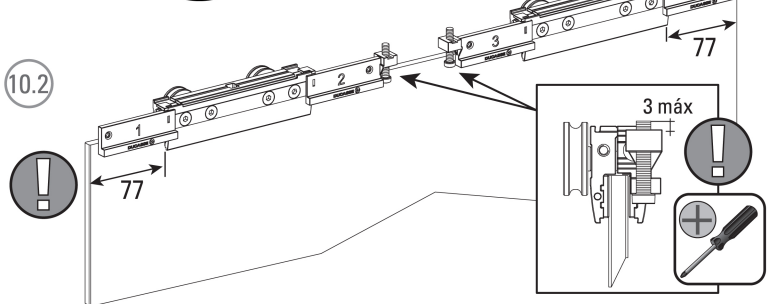
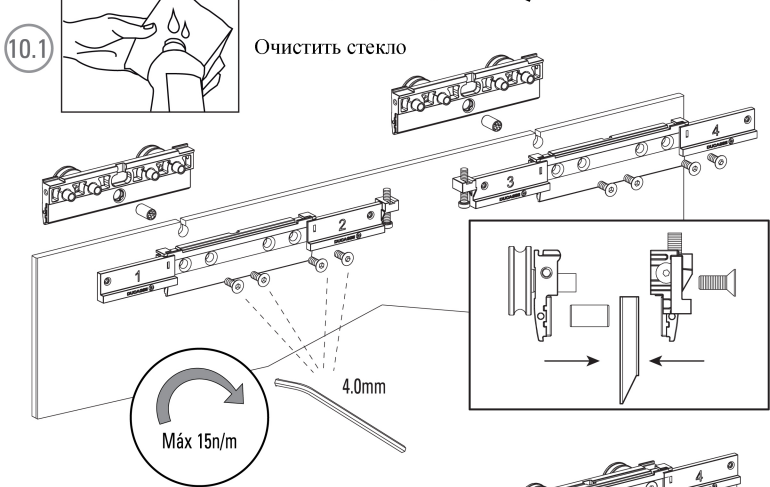
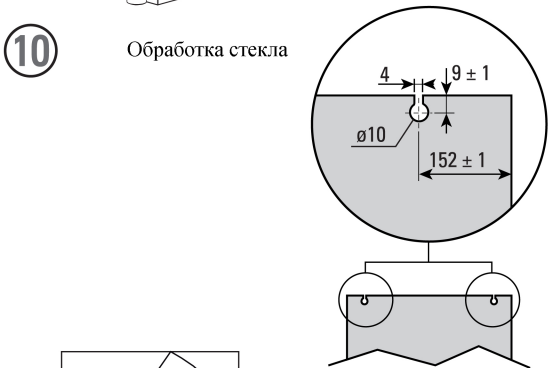
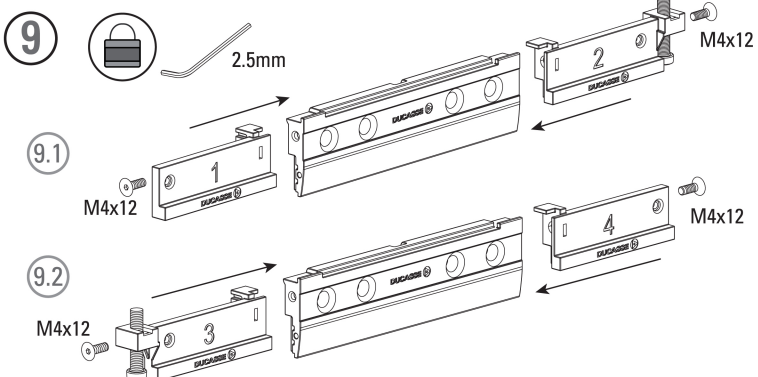
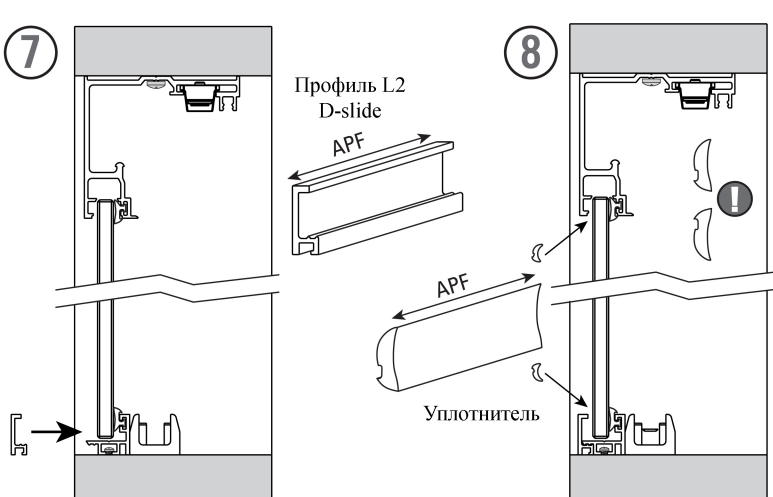
5

APF

Уплотнитель

6

PF



все размеры указаны в миллиметрах