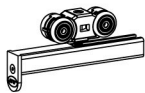
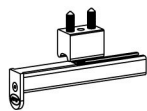
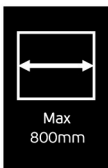
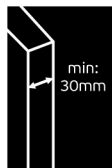
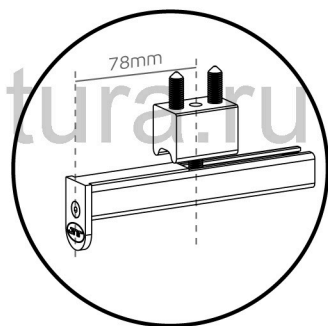
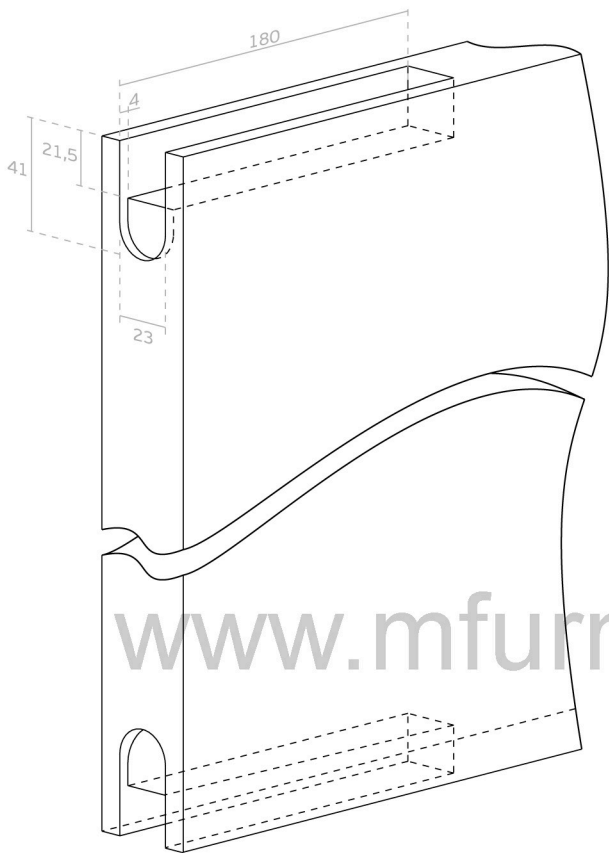


Folding Wood

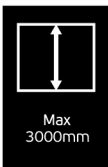


N.15.500.1
Верхнее
крепление оси
поворотной
створки

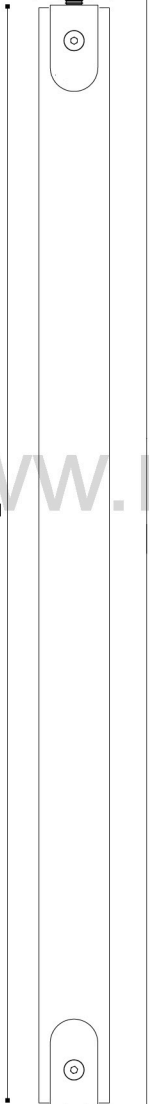
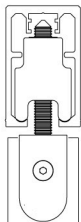
N.15.500.3
Верхний ролик

N.15.500.2
Нижняя опора для
поворотной
створки

N.15.500.4
Нижний поводок

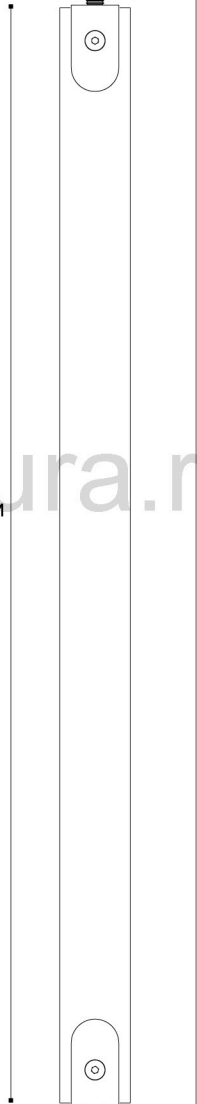
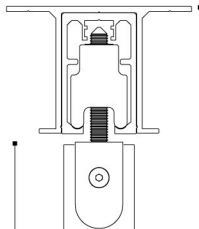


www.mfurniture.ru



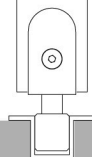
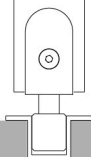
Высота двери
X - 66mm

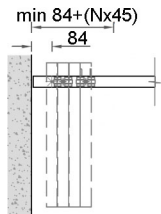
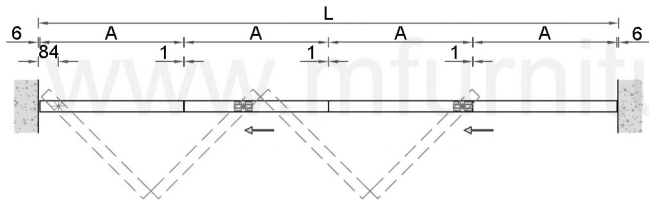
Высота
проема
Xmm



Высота двери
X - 69mm

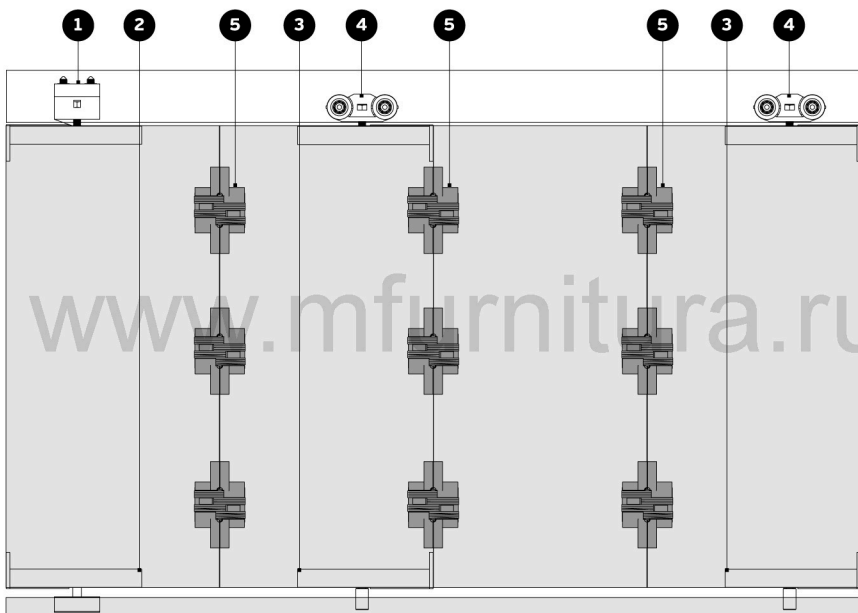
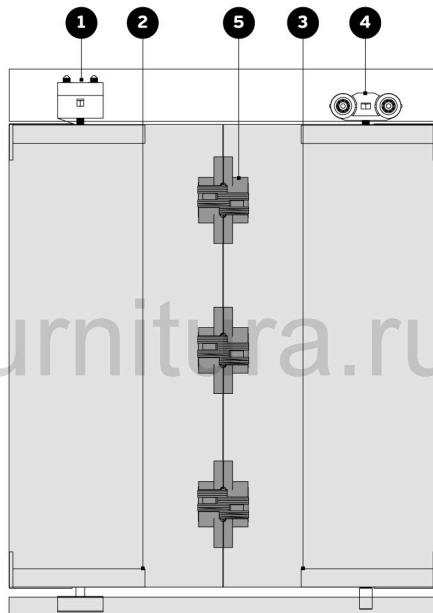
Высота
проема
Xmm

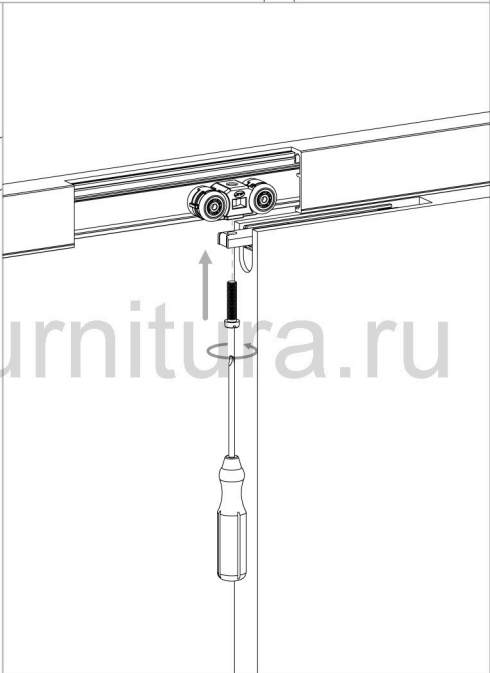
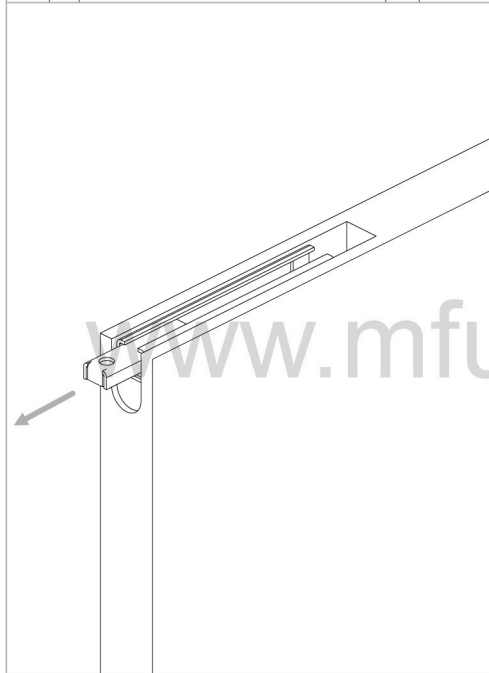
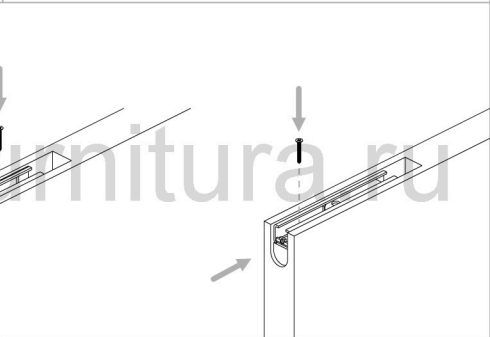
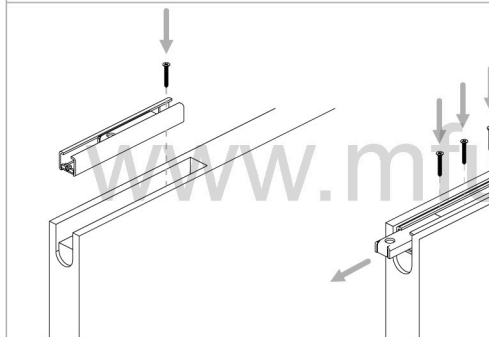
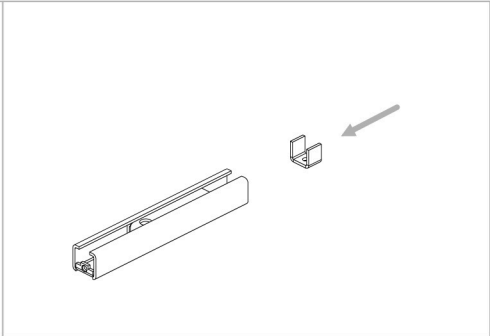
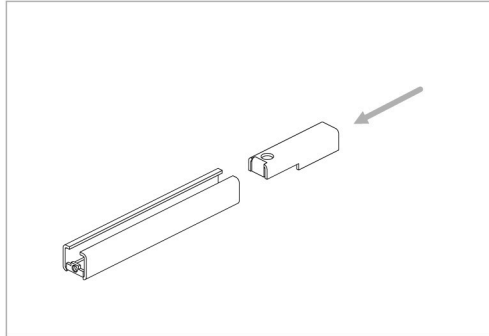




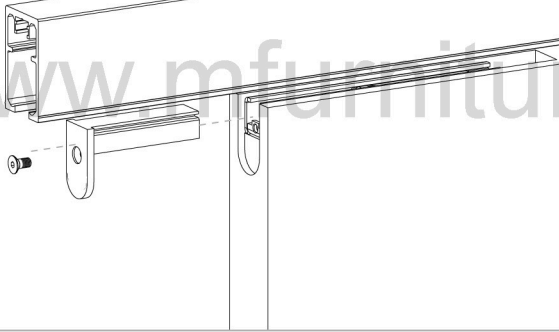
N - количество полотен, складывающихся в одну сторону.
 Расчет подходит для полотен толщиной 40-45мм.
 В данном случае толщина полотен 45мм.

1. Верхнее крепление оси поворотной створки.
Арт. N.15.500.1
2. Нижняя опора для поворотной створки.
Арт. N.15.500.2
3. Нижний поводок. Арт. N.15.500.4
4. Верхний ролик. Арт. N.15.500.3
5. Петля складная. Арт. N.05.051.95



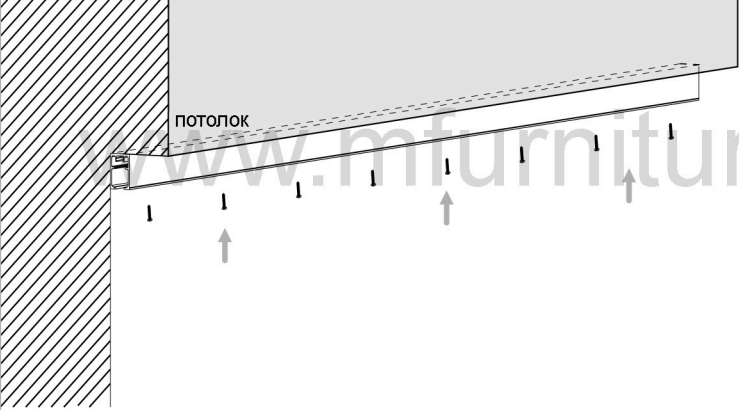


www.mfurniture.ru



ПОТОЛОК

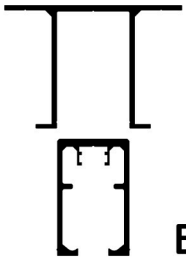
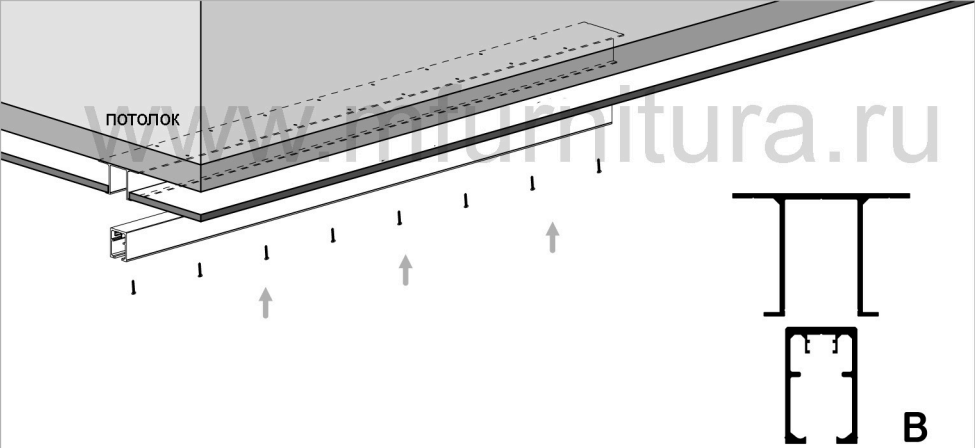
www.mfurniture.ru



A

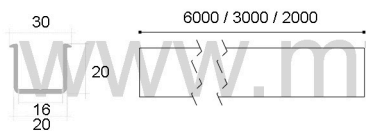
ПОТОЛОК

www.mfurniture.ru



B

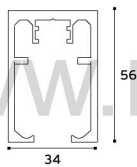
SL-12



N.27.012



N.15.953



N.15.954

