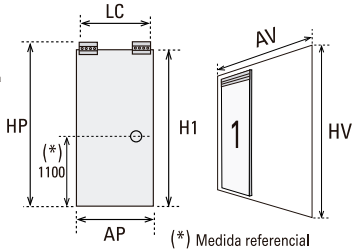


DN80 VD

Kit para 1 puerta

1x 80kg 176 lbs	8-10mm 12-13mm 5/16"-3/8" 15/32"-1/2"				
Peso puerta Peso porta Door weight	Espesor Vidrio Espessura Vidro Glass Thickness	Ancho mínimo Largura mínima Minimum width	Riel U21 Trilho U21 Carrier track U21	Riel U21 RT Trilho U21 RT Carrier track U21 RT	Riel U21 CA Trilho U21 CA Carrier track U21 CA

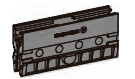
Cenefa 66x8/120x8 Sanefa 66x8/120x8 Fascia 66x8/120x8	Cenefa mordaza Sanefa mordaza Clamp fascia



HP = HV - 51
H1 = HV - 101

AP = (AV/2) + 30

No incluido
NÃO incluso
Not included



+ 1 kit
NÃO incluso
Not included

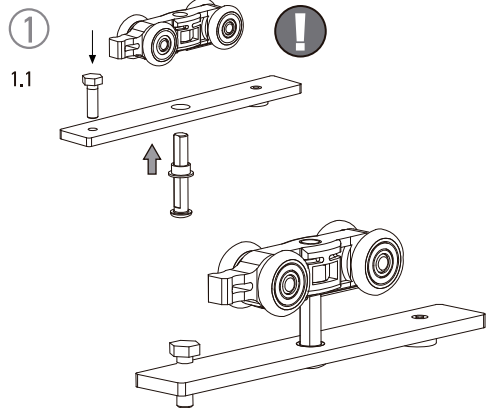
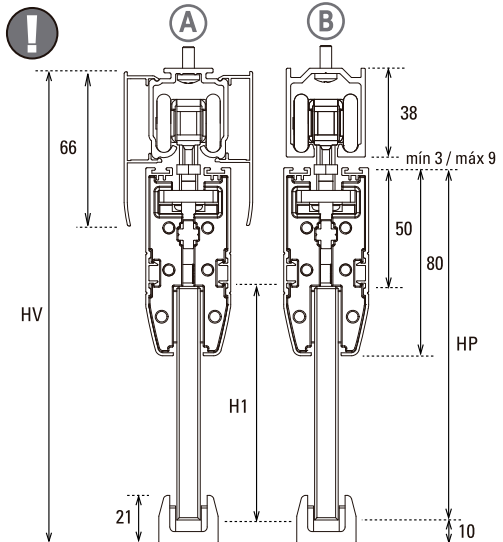


Todas las medidas expresadas en milímetros

mm	Decimal inches	Aprox Fraction	mm	Decimal inches	Aprox Fraction
1	0.0394	3/64	6	0.2362	15/64
2	0.0787	5/64	7	0.2756	9/32
3	0.1181	1/8	8	0.3150	5/16
4	0.1575	5/32	9	0.3543	23/64
5	0.1969	13/64	10	0.3937	25/64

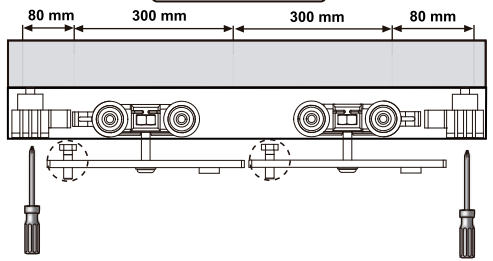
Todas as medidas estão em milímetros.

All measurements in millimeters.

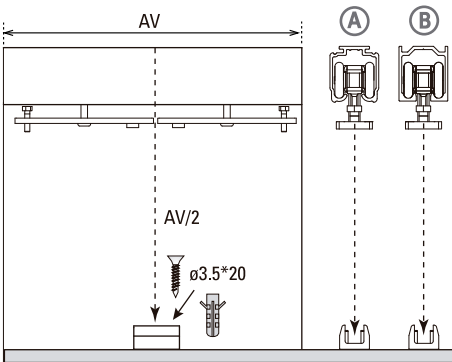
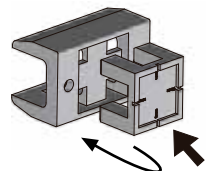
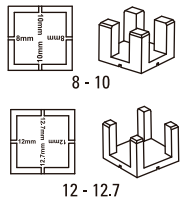


1.2

* No incluido en el set.
* Não incluido no set.
* No included in the set.

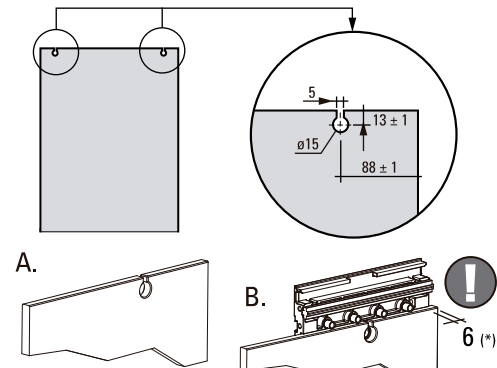


2.1

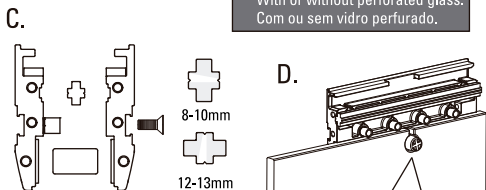


2.2 Mecanizado / Usinagem / Machining

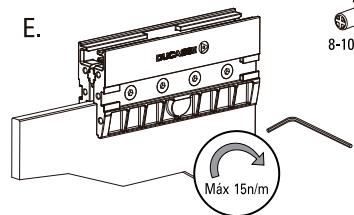
- Utilizar siempre con cristal templado. Es requisito perforar y templar el cristal para la instalación del sistema en zonas de mucha humedad y calor.
- Sempre usar vidro temperado. É requerido fazer os furos e temperar o vidro para a instalação do sistema em áreas de elevada humidade e calor.
- Always use tempered glass. It is required to make the holes and glass tempering system for installation in areas of high humidity and heat.



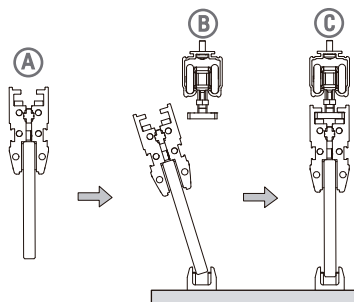
(*) Con o sin cristal perforado.
With or without perforated glass.
Com ou sem vidro perfurado.



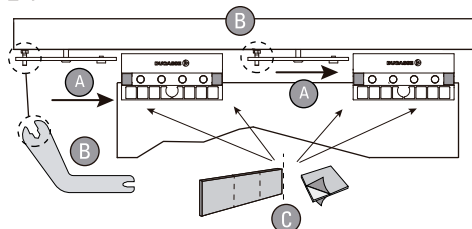
8-10mm
12-13mm



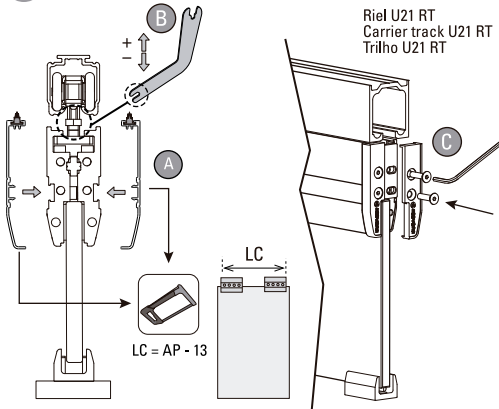
2.3



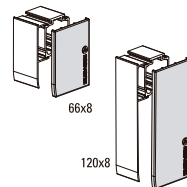
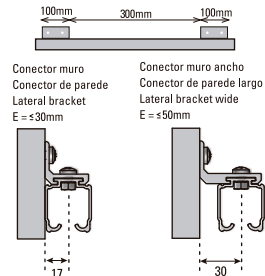
2.4



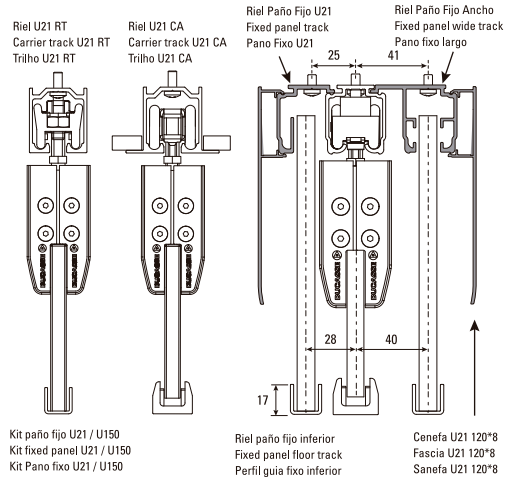
3



* ACCESORIOS / ACESSÓRIOS / ACCESSORIES



Tapa U21 Cenefa 66x8 / 120x8
Tampa U21 Sanefa 66x8 / 120x8
U21 end cap with fascia 66x8 / 120x8



Kit paño fijo U21 / U150
Kit fixed panel U21 / U150
Kit Pano fijo U21 / U150

Riel paño fijo inferior
Fixed panel floor track
Perfil guia fijo inferior

Cenefa U21 120*8
Fascia U21 120*8
Sanefa U21 120*8

