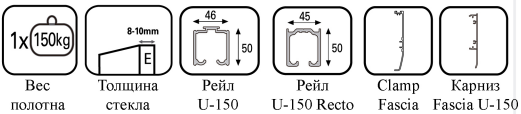


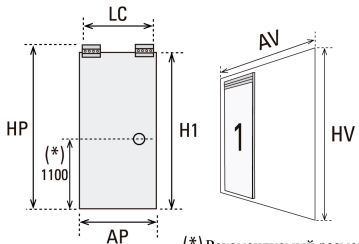
DN-150 VD



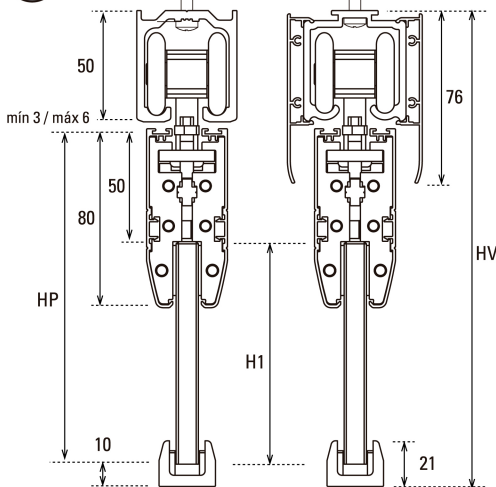
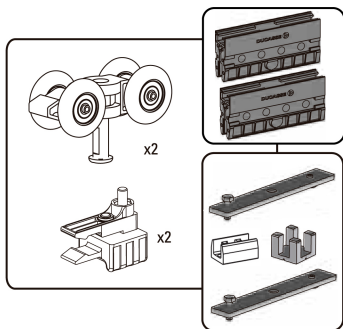
HP = HV - 63

H1 = HV - 113

AP = (AV/2) + 30

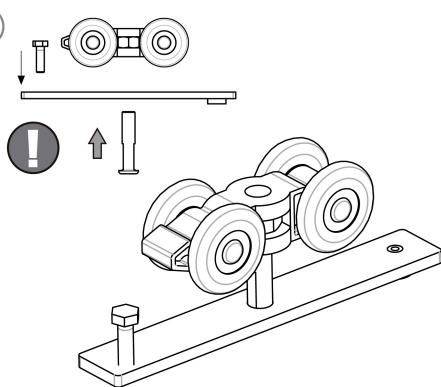


(*) Рекомендуемый размер



1

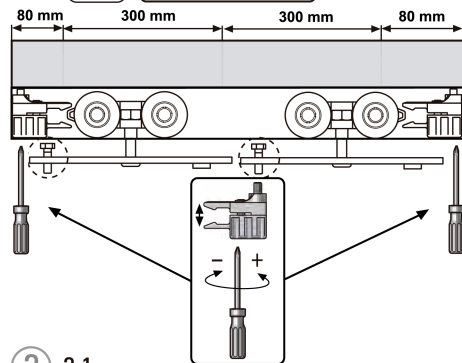
1.1



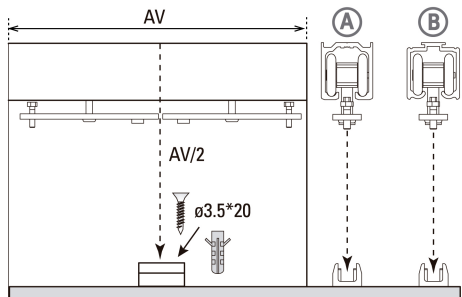
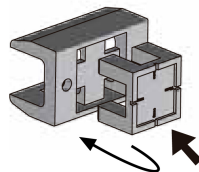
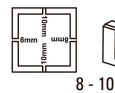
1.2



Не входят в комплект

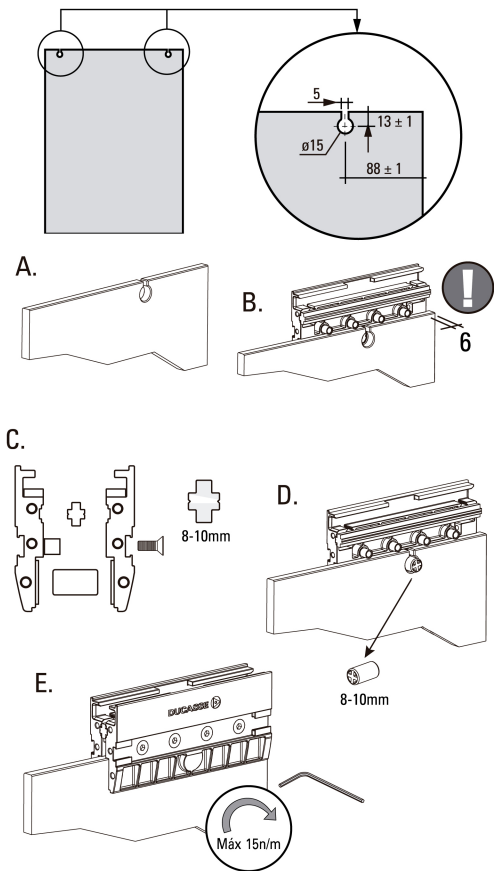


2

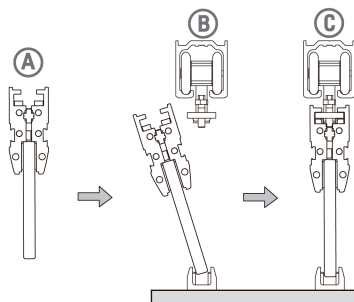


2.2 Установка стекол

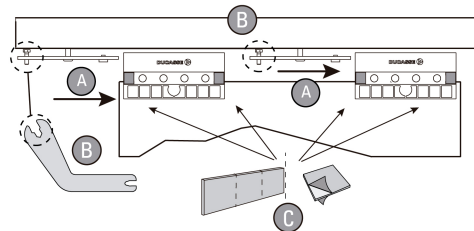
Сделайте отверстия в стекле как показано на схеме.



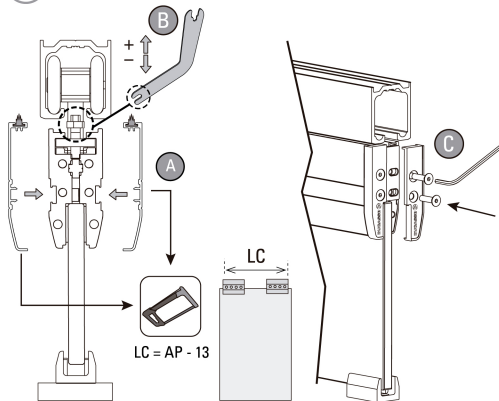
2.3



2.4



3



*

Аксессуары

