

N.05.660

Пружинный шарнир двойного действия
с двумя шарикоподшипниками



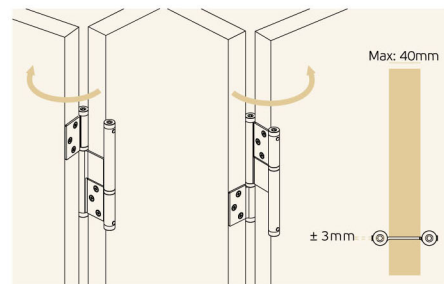
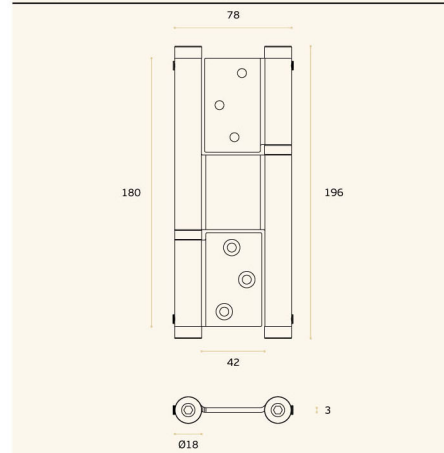
шариковый
подшипник

Новая
система
пружин
кручения



Материал: нержавеющая сталь EN 1.4301

Покрытие: матовый хром



- Для дверей одинарного или двойного действия
- С шарикоподшипниками
- С торсионной пружиной
- Регулируемая мощность
- Материал: нержавеющая сталь EN 1.4301

