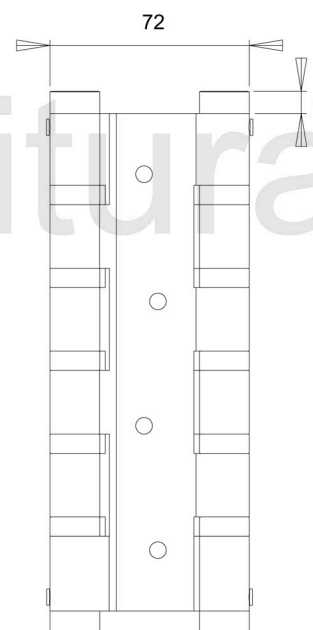
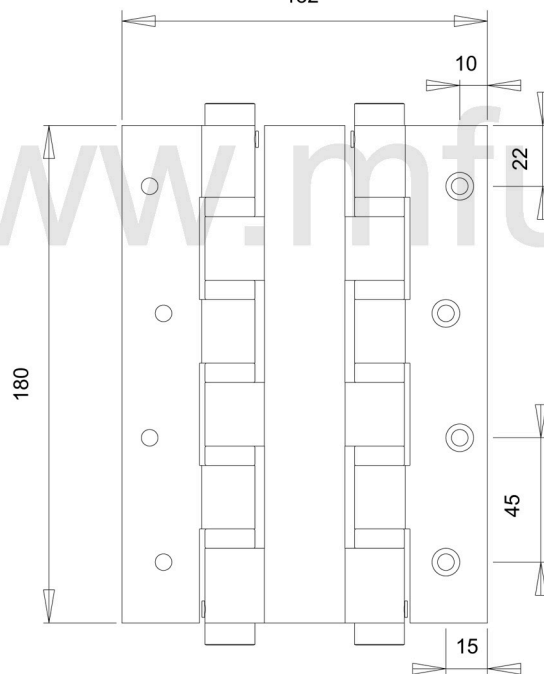
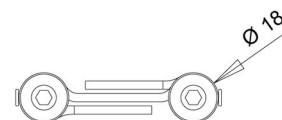
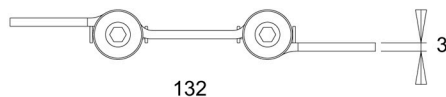
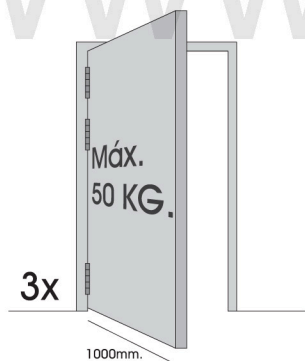


Петля пружинная (барная) N.05.655

- Для дверей одинарного или двойного действия
- С шарикоподшипниками
- С торсионной пружиной
- Регулируемая мощность
- Материал: нержавеющая сталь EN 1.4301



шарикоподшипник

