

D-80 VD Synchro - это синхронизированная раздвижная система для стеклянных дверей весом до 80 кг. Система позволяет синхронно открывать обе двери в противоположном направлении всего одним движением.

Шаг 1: Установка трека, кареток, стопоров

Шаг 2: Установка нижнего поводка

Шаг 3: Установка пластин на полотна

Шаг 4: Установка дверей

Шаг 5: Крепление пластин и регулировка высоты

Шаг 6: Установка фиксаторов

Шаг 7: Установка троса

Шаг 8: Установка декоративных накладок на зажимы стекла

Аксессуары

## Общие данные, размеры дверей



Количество  
панелей



Вес одного  
панельна



Для  
стеклянных  
дверей



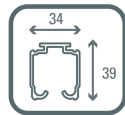
Толщина  
стекла



Ширина  
проема

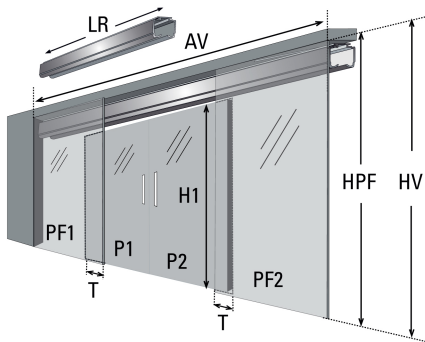


Ширина  
дверей

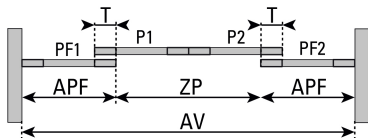
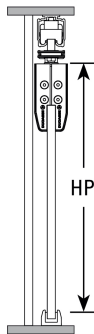


Рейл U-21

### Размеры дверей



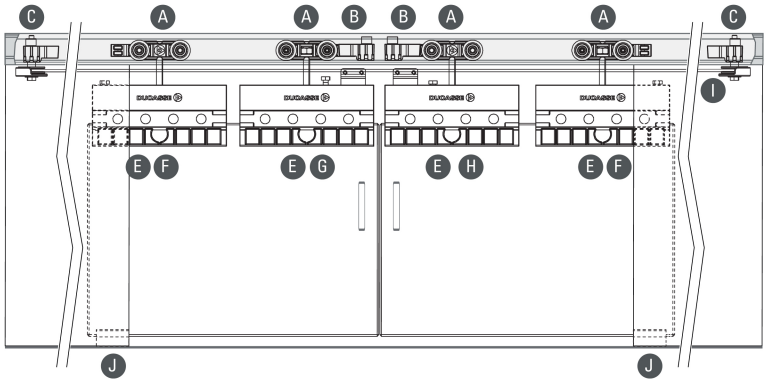
$$\begin{aligned} LR &= 4AP - 2T \\ AP &= (ZP/2) + T \\ H1 &= HV - 125 \\ APF &\geq AP \\ HPF &= HV \\ HP &= H1 + 51 \\ T &= 50 \text{ min.} \end{aligned}$$



**!** Используйте закаленное стекло

AP = Ширина дверей | AV = Ширина проема | H1 = Высота стекла | HP = Высота дверей | HV = Высота проема  
HPF = Высота фиксированной панели | APF = Ширина фиксированной панели | ZP = Транзитная зона | T = Перехлест | LR = Длина рейла

## Детали



### Комплектация

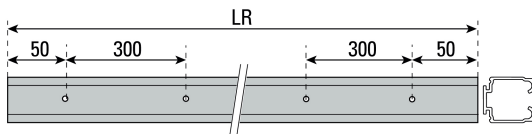
A	Каретки D-80		4
B	Фиксаторы		2
C	Фиксаторы со шкивом		2
D	Несущий болт		4
E	Зажимы стекла		4
F	Пластины		2
G	Стопорная пластина (правая)		1
H	Стопорная пластина (левая)		1
I	Шнур с тросовым замком		1
J	Нижний поводок 8-10 мм		2
K	Левая заглушка зажима		4
L	Правая заглушка зажима		4
M	Ключ		1
N	Шестигранный ключ		1

O	Болты		16
P	Дюбели		2
Q	Саморезы		2

### Необходимые инструменты

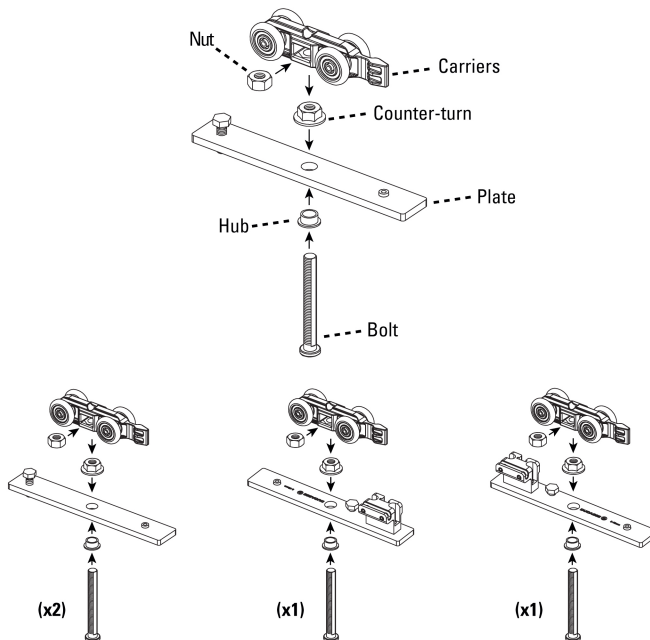
Дрель	
Динамометрический ключ	
Отвес	
Отвертка	
Рулетка	

Отпилите направляющую согласно формуле и затем сделайте отверстия

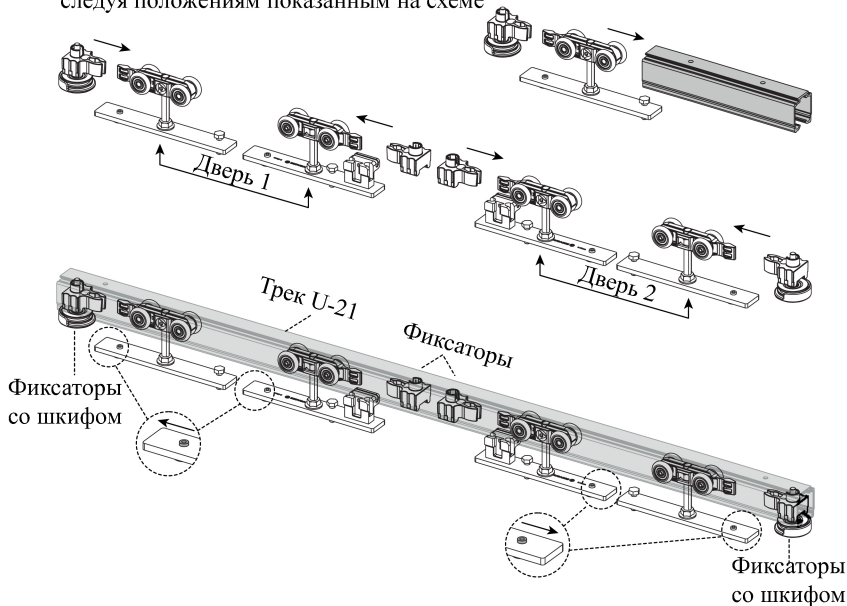


$$LR = 4AP - 2T$$

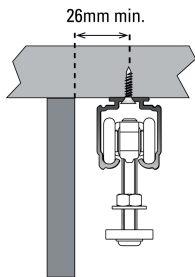
Установите каретки в направляющую, предварительно вставив крепежные болты в них, обращая особое внимание на их положение



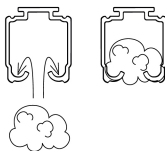
Вставьте стопоры DN 80, держатели и стопоры шкивов в направляющую, следуя положениям показанным на схеме



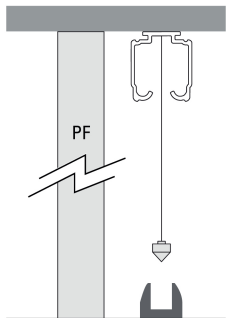
Закрепите направляющие на потолке. Обратите внимание на расстояние показанное на схеме.



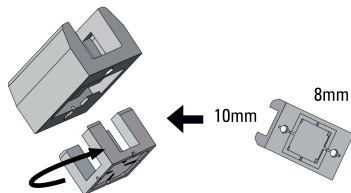
После фиксации очистите направляющие от пыли и стружки.



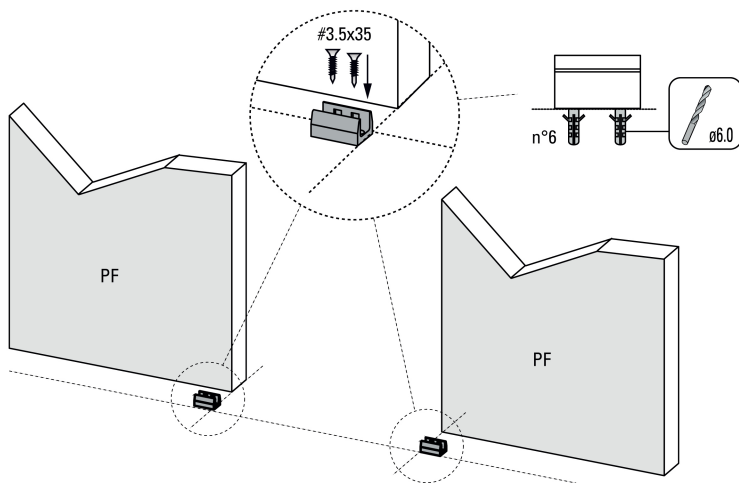
С помощью отвеса определите положение нижнего поводка под направляющей



Установите регулятор в поводке в зависимости от используемой ширины стекла.



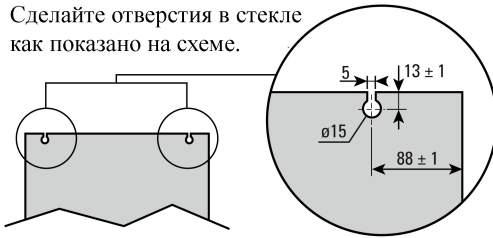
Прикрепите нижние поводки к полу как показано на схеме.



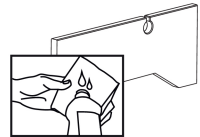
## Шаг 3

①

Сделайте отверстия в стекле как показано на схеме.

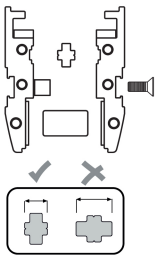


Очистите стекло в месте установки зажима.



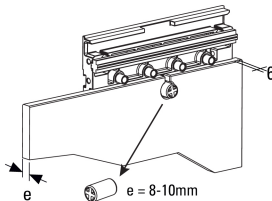
②

Установите переходник в положение 8-10 мм.



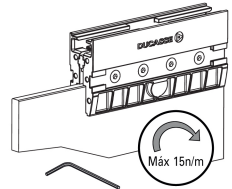
③

Установите зажим на стекло на расстоянии 6 мм от края.



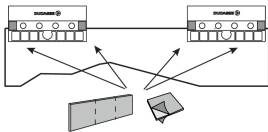
④

Установите другую часть зажима и затяните болты шестигранным ключом.

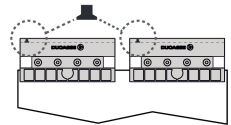


⑤

Нанесите клей по краям.



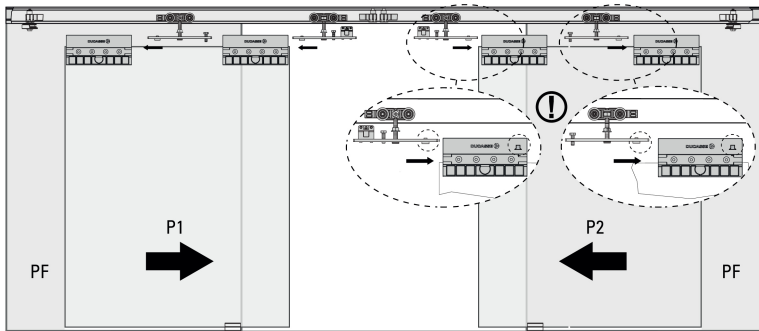
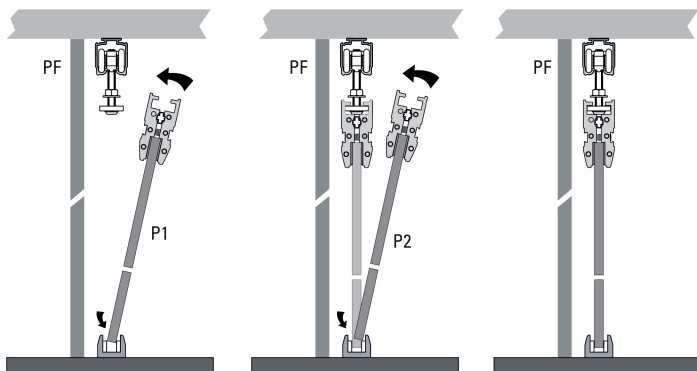
\*\*\* Стопоры зажимов должны располагаться с противоположных сторон.



- \* Рекомендуется для полотен весом более 50 кг.
- \* Рекомендуются ручки под отверстия в стекле.
- \* Рекомендуется для условий высокой влажности.

Установите полотно 1 (P1) в нижний поводок VD и вставьте пластины в зажимы.

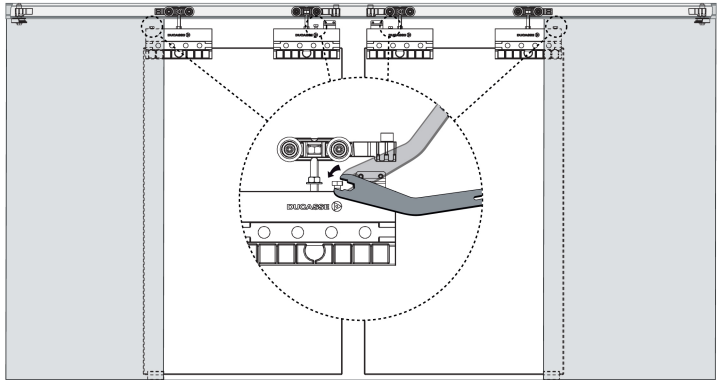
Таким же образом установите полотно 2 (P2) в нижний поводок VD, как показано на схеме.



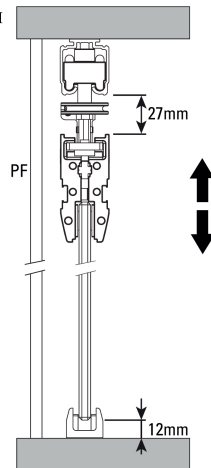
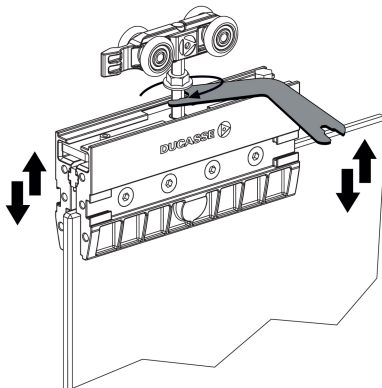


## Шаг 5

С помощью ключа закрепите несущие пластины на зажимах, регулируя верхний болт как показано на схеме.



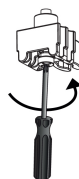
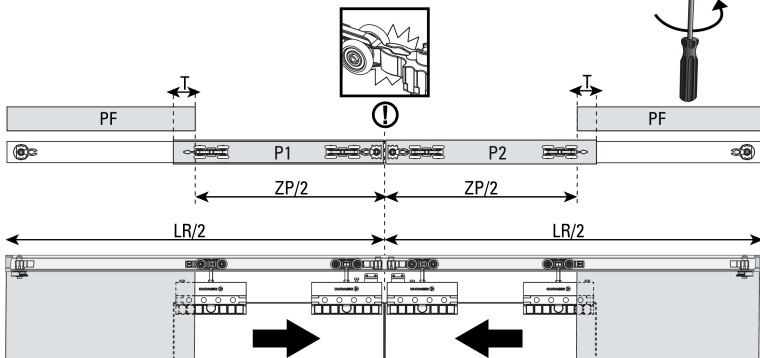
Регулируйте высоту стекла несущим болтом при помощи ключа.



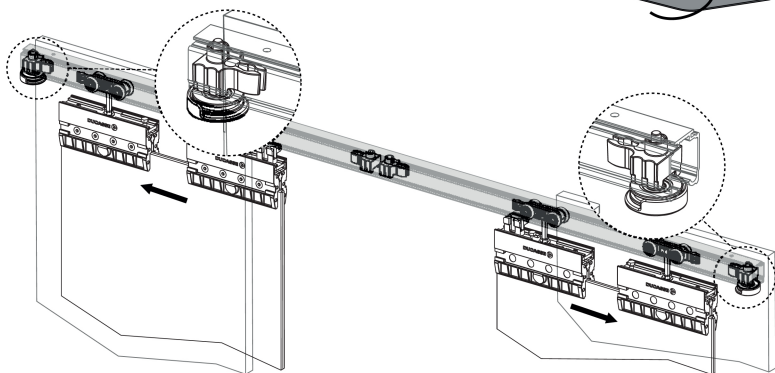
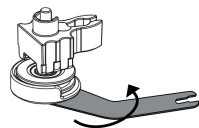
## Установка фиксаторов

## Шаг 6

Держите двери в закрытом положении и соберите держатели со стопорами DN 80 в середине пути. Определите желаемое расстояние между дверями и отметьте положение стопоров.

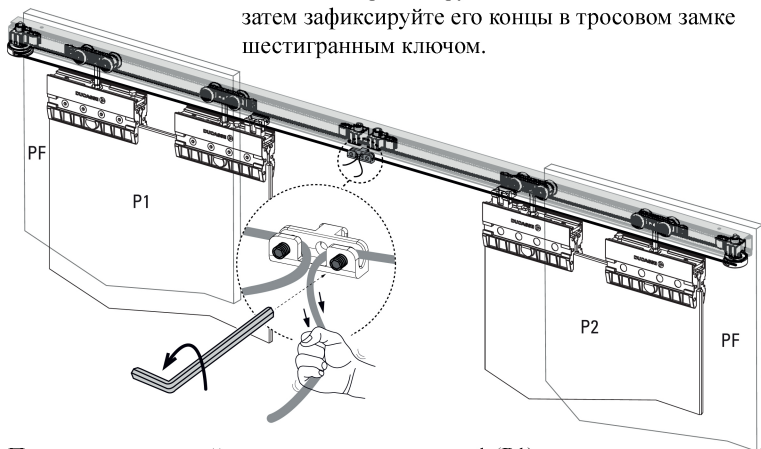


Закрепите стопора отверткой, как показано на рисунке. Переместите стопоры со шкивами к концам направляющей и зафиксируйте их с помощью ключа.

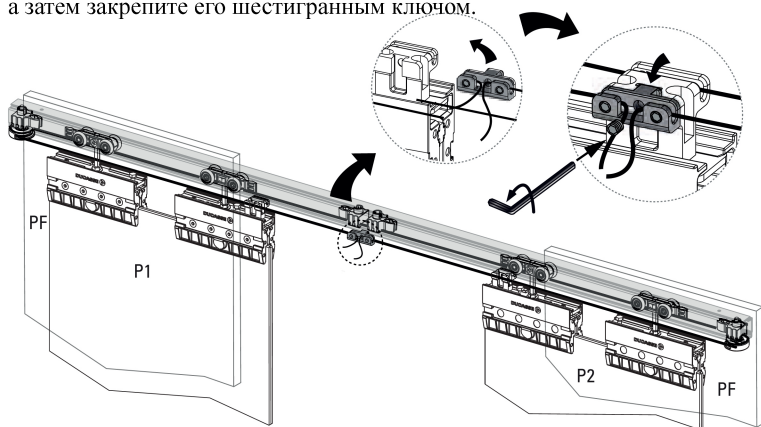


Шаг 7

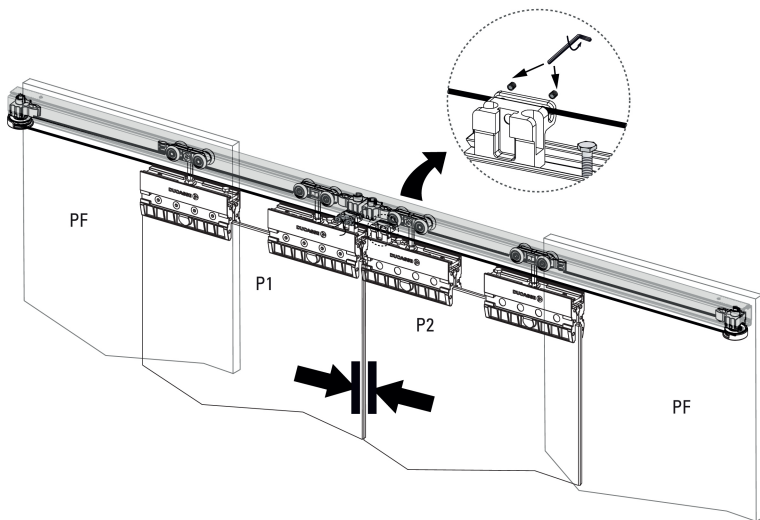
Поместите трос вокруг шкивов, натяните кабель, а затем зафиксируйте его концы в тросовом замке шестигранным ключом.



Поместите тросовый замок в пластине двери 1 (P1), а затем закрепите его шестигранным ключом.

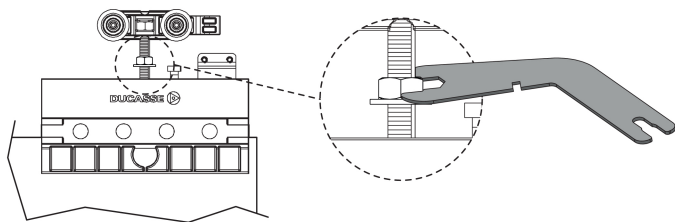


Затем при закрытых дверях поместите трос в кабельную опорную плиту двери 2 (P2) и закрепите трос шестигранным ключом.

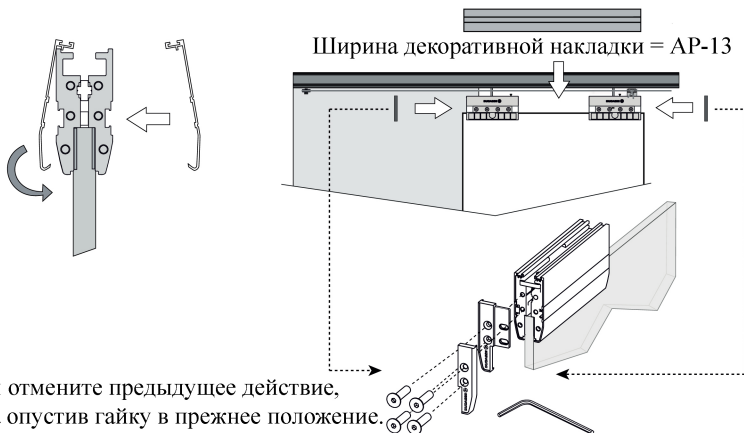


## Шаг 8

С помощью ключа поднимите гайку, чтобы можно было разместить накладки на следующем шаге.



Закрепите накладки в зажимах, а затем закрепите правую и левую торцевые заглушки с обеих сторон шестигранным ключом.



Затем отмените предыдущее действие, снова опустив гайку в прежнее положение.

## Аксессуары

- 1 Карниз Fascia U-21 66x8
- 2 Карниз Fascia U-21 120x8
- 3 Торцевая заглушка на профиль U-21 66x8
- 4 Торцевая заглушка на профиль U-21 120x8

