

D-80 Synchro - это синхронизированная раздвижная система для деревянных дверей весом до 80 кг. Система позволяет синхронно открывать обе двери в противоположном направлении всего одним движением.

- 1 Общие данные, размеры дверей
- 2 Комплектация
- 3 Шаг 1: Установка трека, кареток, стопоров
- 4 Шаг 2: Установка нижнего поводка
- 5 Шаг 3: Установка пластин на полотна
- 6 Шаг 4: Установка дверей
- 7 Шаг 5: Регулировка высоты
- 8 Шаг 6: Установка фиксаторов
- 9 Шаг 7: Установка троса

Общие данные, размеры дверей



Количество
полотен



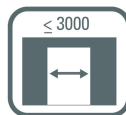
Вес одного
полотна



Для
деревянных
дверей



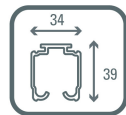
Толщина
дверей



Ширина
проема

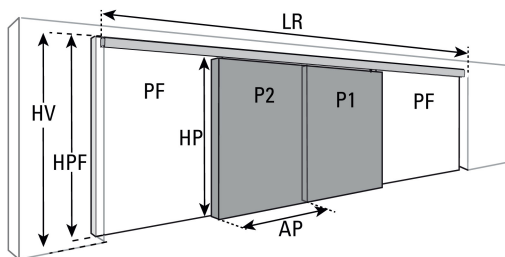


Ширина
дверей

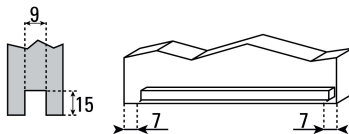
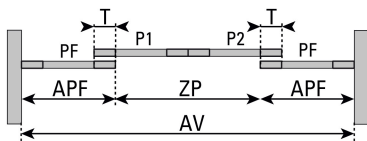


Рейл U-21

Размеры дверей



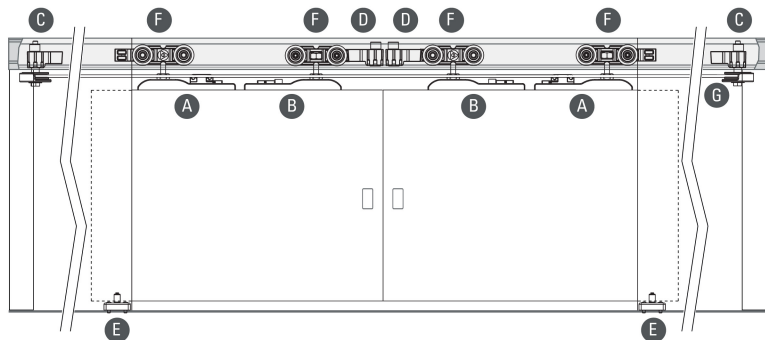
$$\begin{aligned} HP &= HV - 80 \\ APF &\geq AP \\ AP &= (ZP/2) + T \\ LR &= 4AP - 2T \\ HPF &= HV \\ T &\geq 50 \end{aligned}$$



Для деревянных полотен нужно
профрезировать нижнюю часть двери для
поводка

AP = Ширина дверей | AV = Ширина проема | HP = Высота дверей | HV = Высота проема
HPF = Высота фиксированной панели | APF = Ширина фиксированной панели | ZP = Транзитная зона | T = Перехлест | LR = Длина рейла

Детали



Комплектация

| | | | |
|----------|--------------------------------|---|----|
| A | Установочная пластина с замком |  | 2 |
| B | Установочная пластина |  | 2 |
| C | Фиксаторы со шкивом |  | 2 |
| D | Фиксаторы |  | 2 |
| E | Нижние поводки |  | 2 |
| F | Каретки D-80 |  | 4 |
| G | Шнур |  | 1 |
| H | Ключ |  | 2 |
| I | Шестигранный ключ |  | 1 |
| J | Саморезы 4.5x45 |  | 12 |
| K | Винты |  | 4 |
| L | Нейлоновые дюбели |  | 4 |

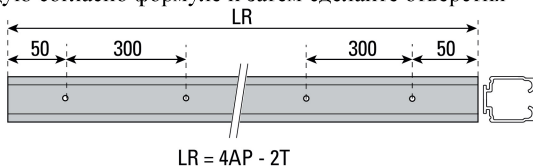
Необходимые инструменты

| | |
|----------|---|
| Дрель |  |
| Сверла |  |
| Отвес |  |
| Отвертка |  |
| Рулетка |  |

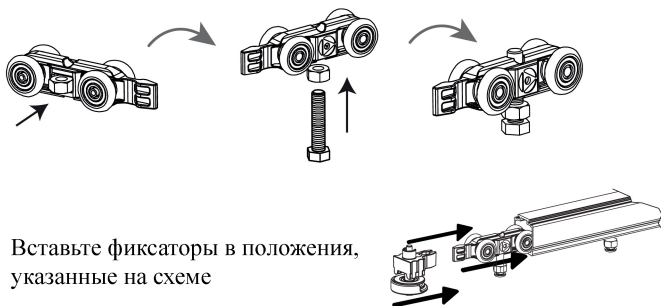
Установка направляющей, кареток и стопоров

Шаг 1

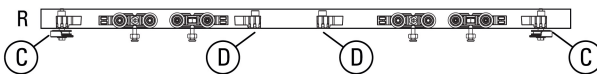
Отпилите направляющую согласно формуле и затем сделайте отверстия



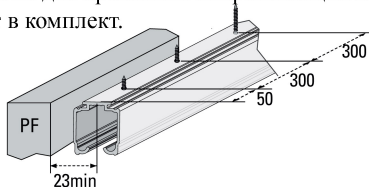
Установите каретки в направляющую, предварительно вставив крепежные болты в них, обращая особое внимание на их положение



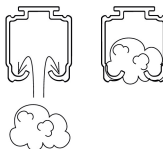
Вставьте фиксаторы в положения, указанные на схеме



Закрепите направляющие к потолку. Учитывайте расстояние указанное на рисунке. Саморезы для крепления направляющих не входят в комплект.

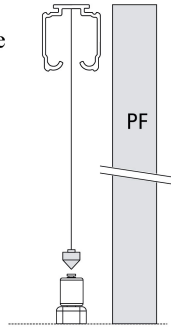


После фиксации очистите направляющие от пыли и стружки.

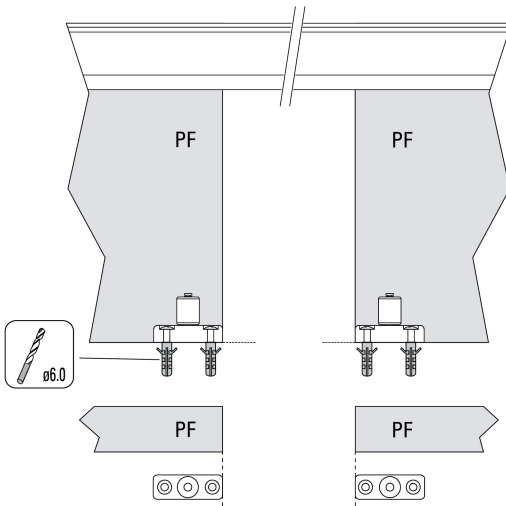


Шаг 2

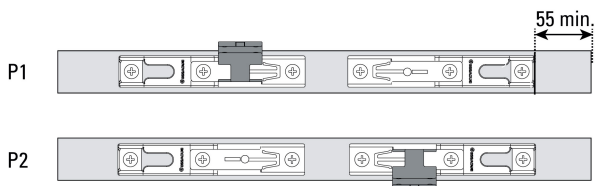
С помощью отвеса определите положение нижнего поводка под направляющей



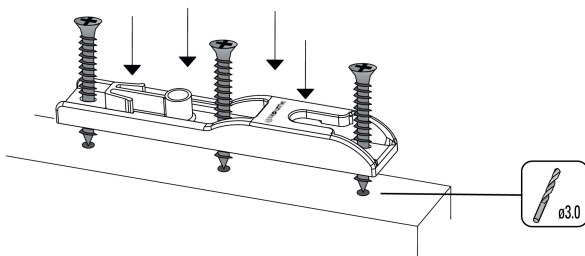
Установите нижний поводок в конце фиксированной панели, как показано на схеме.



На верхнем краю двери 1 (P1) и двери 2 (P2) закрепите пластины, соблюдая минимальное расстояние 55 мм от края, как указано на схеме.



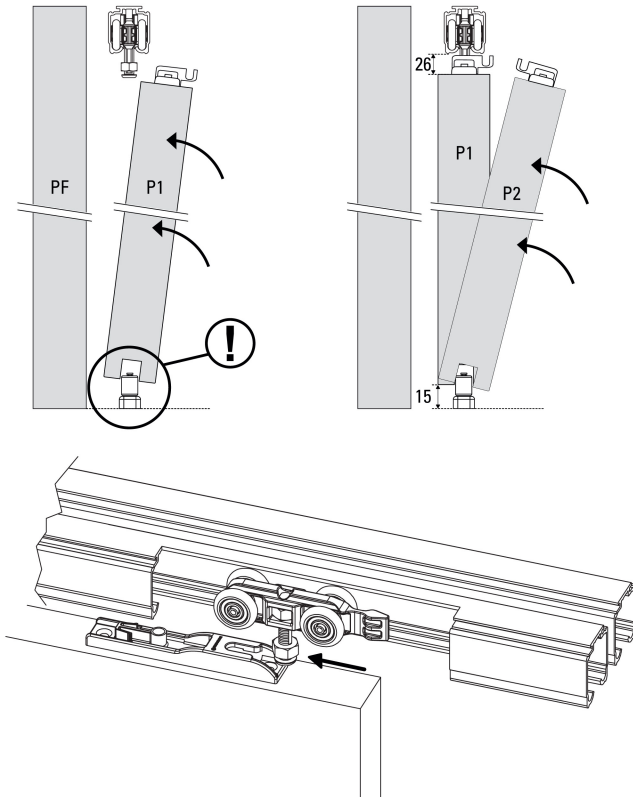
Сделайте отверстия в полотне сверлом диаметром 3 мм, чтобы закрепить пластины винтами 4.5x45.



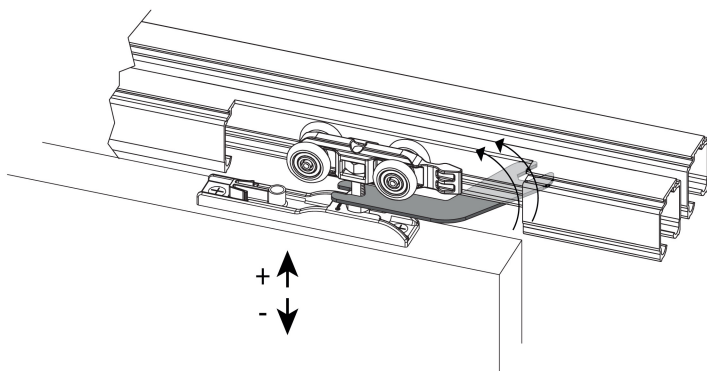
Шаг 4

Установите дверь 1 (P1) в нижний паз, стараясь его не повредить. Затем вставьте болты в пластины.

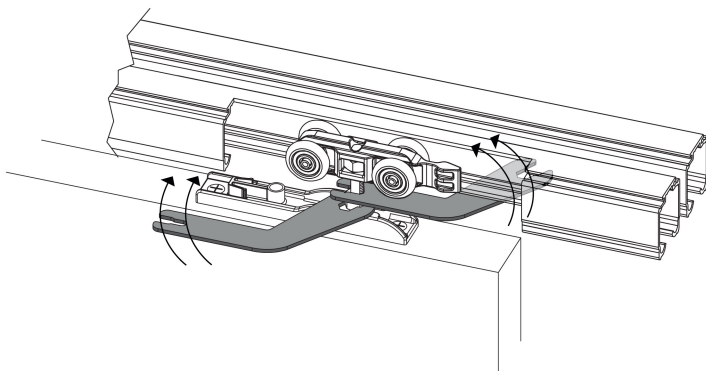
Аналогичным образом установите дверь 2 (P2) в нижний паз как показано на схеме.



С помощью ключа отрегулируйте высоту двери.



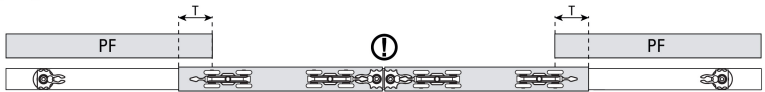
Затем закрепите контргайку с помощью двух ключей: один вращает болт, а другой гайку в противоположном направлении.



Шаг 6

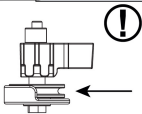
Держите установленные двери в закрытом положении, чтобы зафиксировать стопора.

Закрепите фиксаторы в нужном положении с помощью отвертки, как показано на рисунке D.

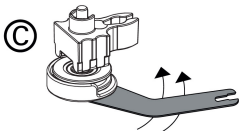
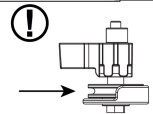


* Чтобы убедиться, что детали находятся в правильном положении, необходимо зафиксировать каретки в стопорах

Чтобы зафиксировать оставшиеся стопора, необходимо привести двери в открытое положение, перемещая стопоры до тех пор, пока они не зафиксируют каретки.



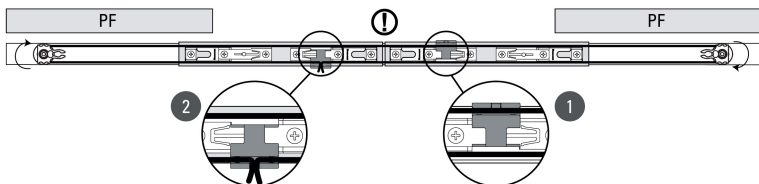
* Чтобы убедиться, что детали находятся в правильном положении, необходимо, чтобы шкив был свободен по направлению к центру.



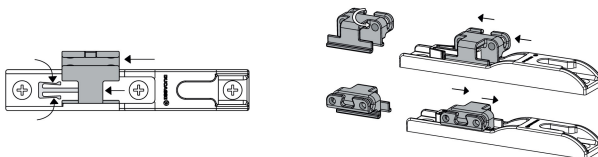
Для достижения оптимального закрытия полотен, необходимо учитывать минимальные размеры перекрытия (T).



При закрытых дверях проложите трос, следуя инструкциям и траектории указанным на схеме. Начните процесс, отрегулировав его на фиксаторе с замком 2,5 мм с помощью шестигранного ключа 2,5 мм.



В случае надобности замок может быть демонтирован с пластины и собран другой стороной. Для этого вам нужно нажать на выступы в пластине, как показано на схеме.



Затяните и закрепите шнур. Следите за тем, чтобы шнур не вылезал из замка.

Затем закрепите замок 2 с помощью шестигранного ключа 2,5 мм.

