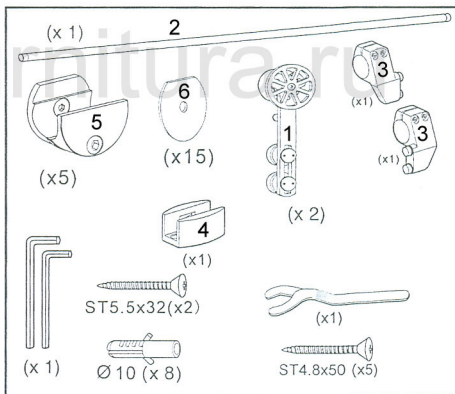
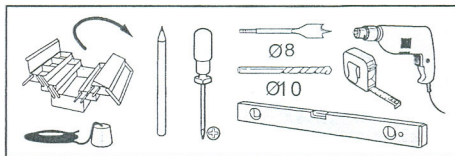
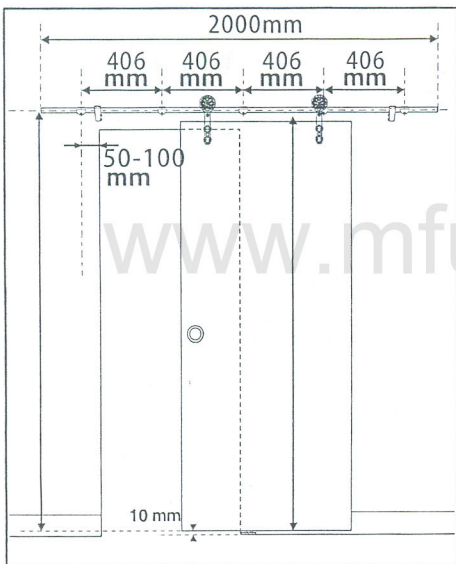
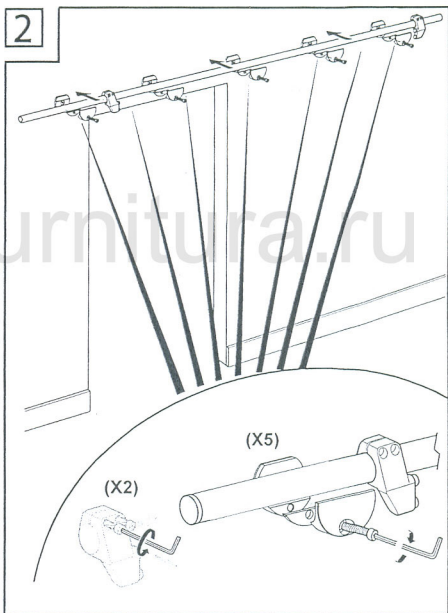
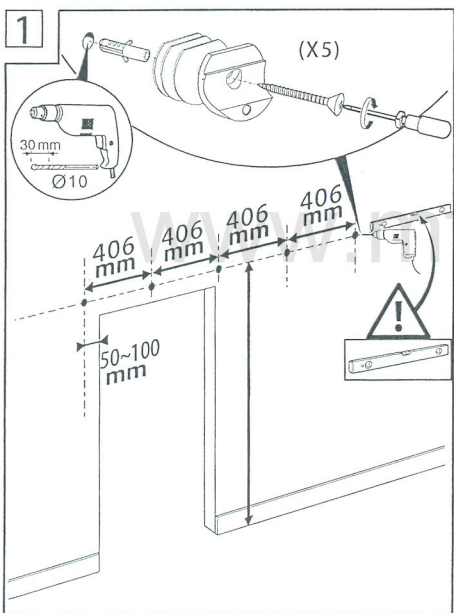


# Инструкция по сборке механизма для раздвижного стеклянного полотна НН 8060-2



Установка оснований кронштейнов 5 на стену по размерам. Высота установки исходя из размеров стекла. Если стена имеет неровности или необходимо изменить отступ от стены, то под кронштейны вставляются прокладки 6

На установленные основания кронштейнов 5 ставится направляющая 2 и фиксируется при помощи зажимов кронштейна. Пластиковая прокладка в кронштейне 5 предотвращает падение полотна при его подъеме вверх.



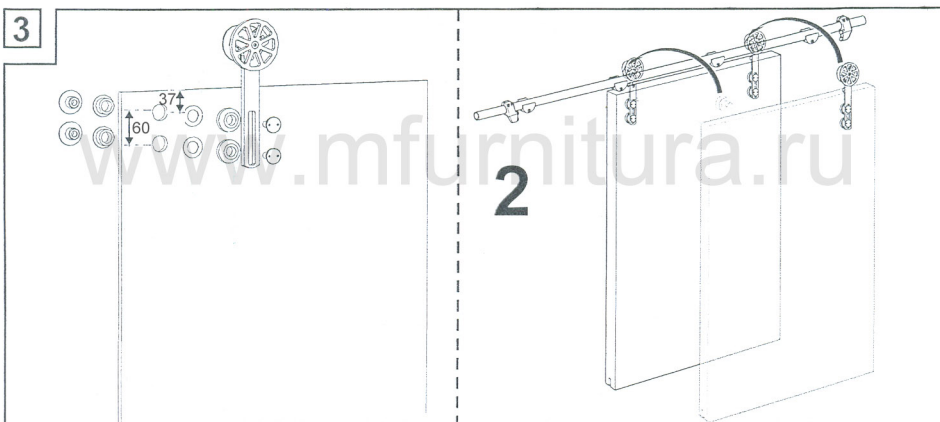
В стекле делается четыре отверстия (по два на каждую каретку).

Диаметр 26 мм. Межосевое расстояние по вертикали 60 мм.

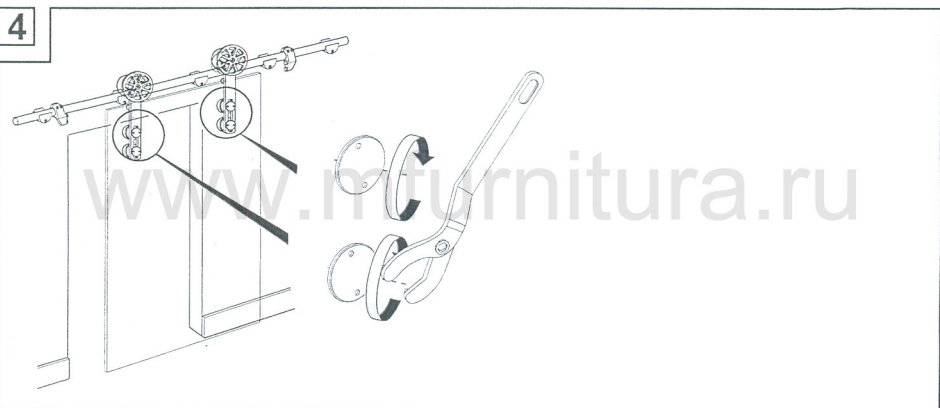
Расстояние от верхнего края до центра верхнего отверстия 37 мм.

**Важно! Перед расчетом и заказом стекла нужно сверить установочные размеры с фактическими размерами механизмов. Производитель оставляет за собой право вносить изменения в конструкцию без дополнительных уведомлений.**

Каретка 1 устанавливается на стекло без сильного прижима.



Стекло с кареткой 1 устанавливается на направляющую 2 и окончательно зажимается при помощи ключа.



По вертикальному отвесу определяется точка установки нижнего поводка 4. При установке в нижнем поводке 4 установить вкладыш под нужную толщину стекла.

После окончательной установки полотна, нужно определиться с расстоянием на какое должно уходить полотно при открытии и закрытии проема. В крайних точках ограничители хода 3 зажимаются винтами.

