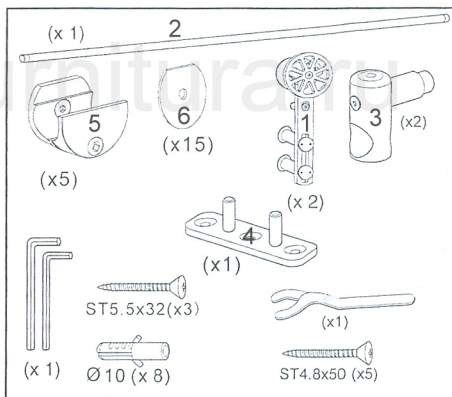
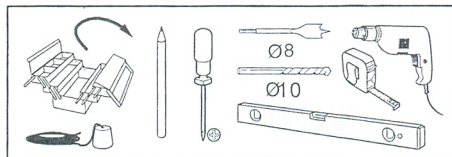
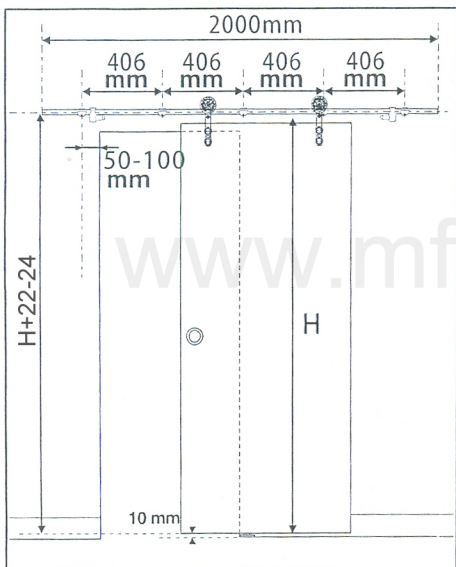
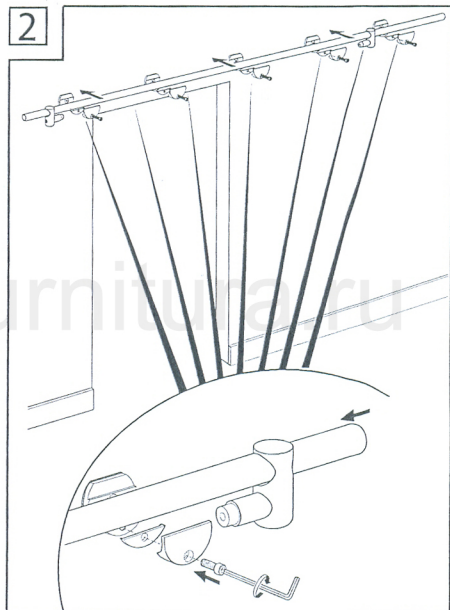
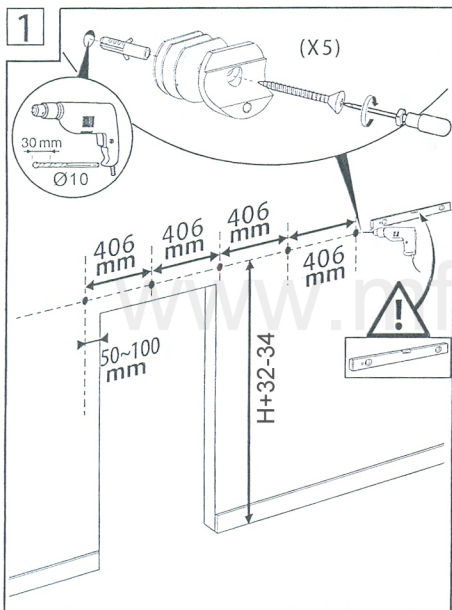


Инструкция по сборке механизма для раздвижного полотна НН 8060-2

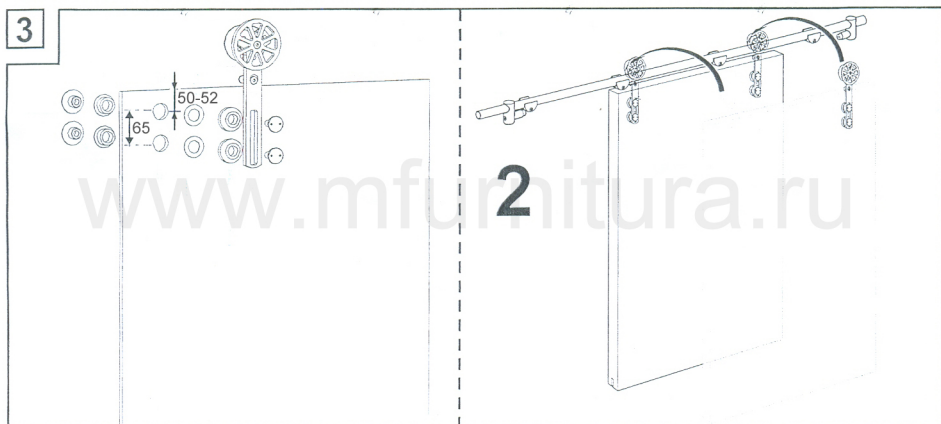


Установка оснований кронштейнов 5 на стену по размерам в схеме.
Высота установки исходя из размеров двери.
Если стена имеет неровности или необходимо изменить отступ от стены, то под кронштейны вставляются прокладки 6.

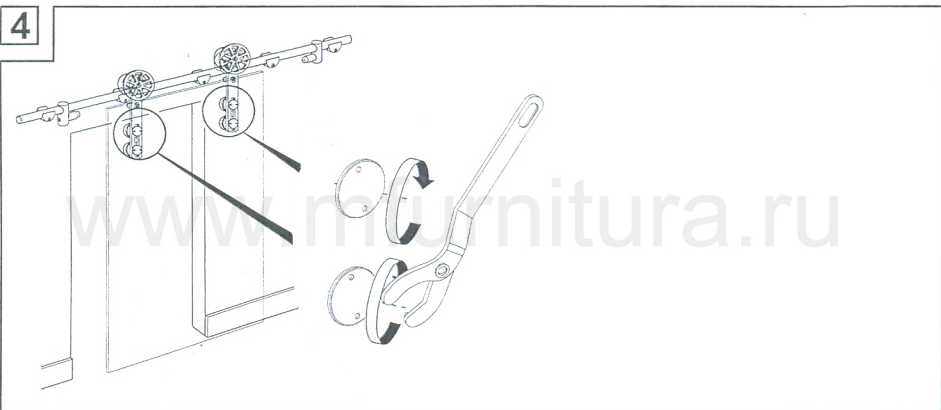
На установленные основания кронштейнов 5 ставится направляющая 2 и фиксируется при помощи зажимов кронштейна 2. Пластиковая прокладка в кронштейне 5 предотвращает падение полотна при его подъеме вверх.
По краям направляющей 2 устанавливаются ограничители хода кареток 3.



В двери делается четыре отверстия (по два на каждую каретку). Диаметр 18 мм. Межосевое расстояние по вертикали 65 мм. Расстояние от верхнего края до центра верхнего отверстия 50-52 мм. Важно! Перед расчетом нужно сверить установочные размеры с фактическими размерами механизмов. Производитель оставляет за собой право вносить изменения в конструкцию без дополнительных уведомлений. Каретка 1 устанавливается на дверь без сильного прижима.



Дверь с кареткой 1 устанавливается на направляющую 2 и окончательно зажимается при помощи ключа. Каретка 1 устанавливается на дверь без сильного прижима.



С нижнего торца двери делается фрезой паз под нижний поводок.

По вертикальному отвесу определяется точка установки нижнего поводка 4. При установке нужно убрать возможный люфт нижнего поводка в пазу. Для этого нижний поводок поворачивают на небольшой угол относительно плоскости двери. Когда люфт 4 устранен, то поводок окончательно крепят к полу крайними винтами.

После окончательной установки полотна, нужно определить с расстоянием на какое должно уходить полотно при открытии и закрытии проема. В крайних точках ограничители хода 3 зажимаются винтами.

