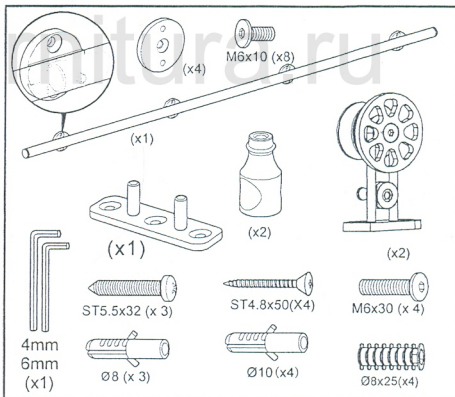
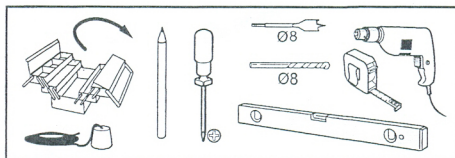
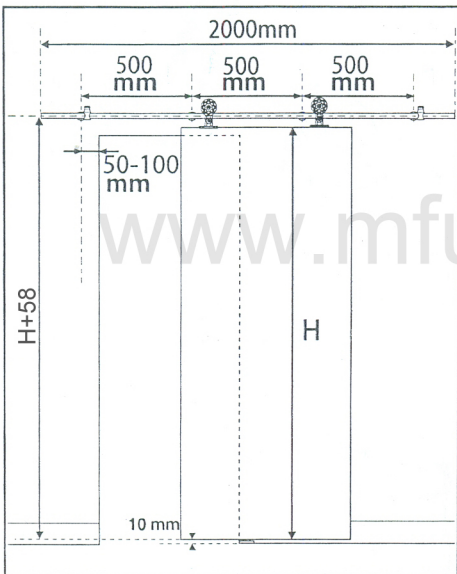


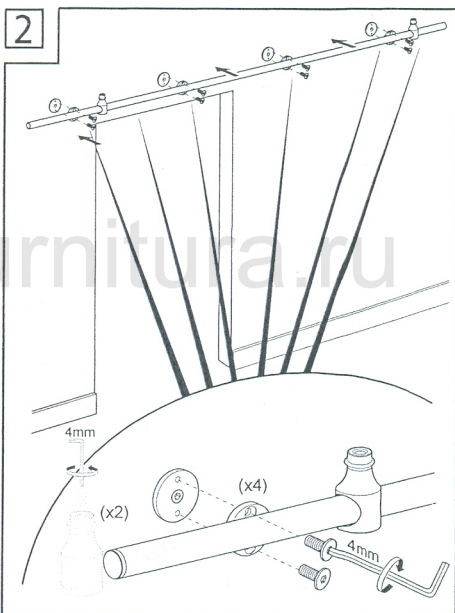
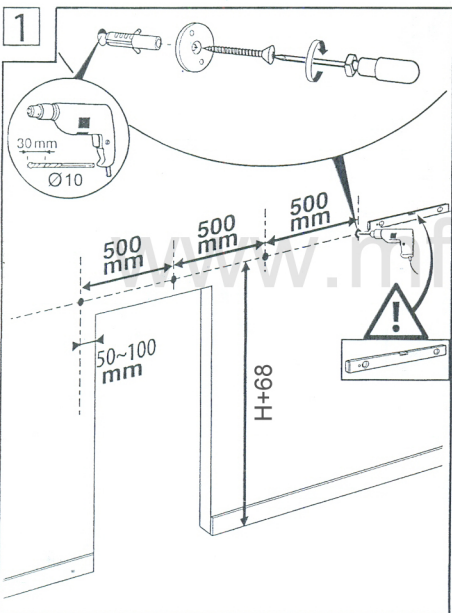
Инструкция по сборке механизма для раздвижного полотна НН 8030-2



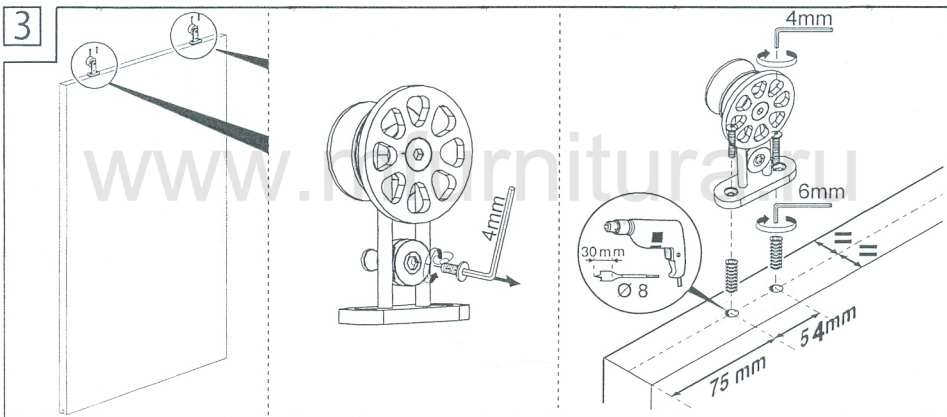
Направляющая ставится по месту согласно схемы, предварительно на стену устанавливаются основания под кронштейны.

Отличительная особенность данного комплекта - в направляющей уже стоят кронштейны настенного монтажа. Для удобства установки в кронштейнах предусмотрена горизонтальная регулировка.

В зависимости от ширины полотна, ограничители хода устанавливаются до или после крайних кронштейнов.

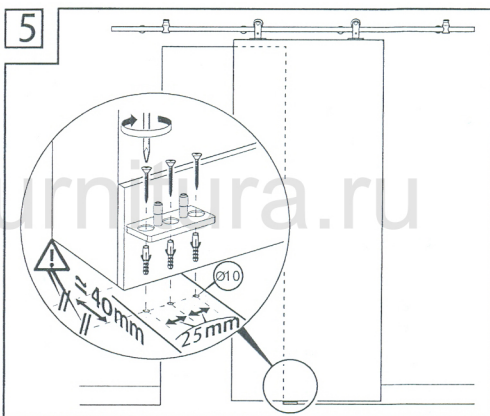
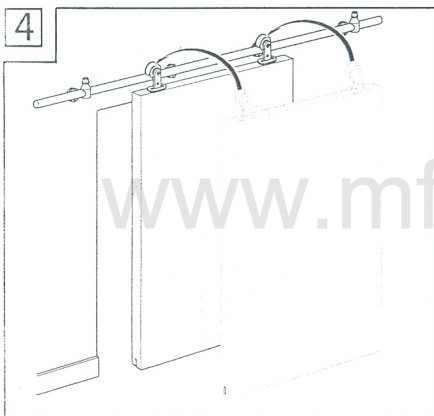


Каретка крепится на полотно по рекомендованным размерам (в зависимости от ширины полотна размеры могут отличаться). Для удобства установки, предварительно следует снять нижний ограничитель от падения полотна. На полотно каретка крепится винтами в закладные дюбеля, установленные предварительно.

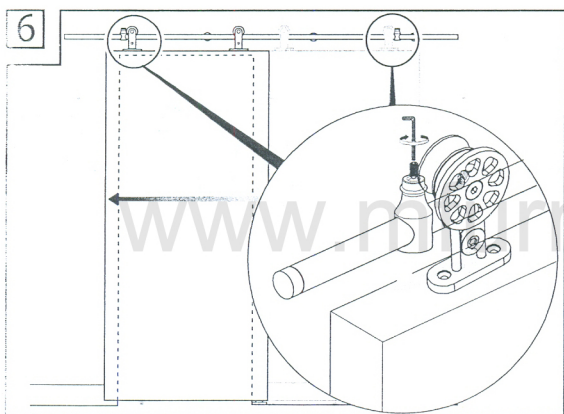


По отвесу определяется точка установки нижнего поводка (отвес вешается строго по середине длины направляющей). Важно: если есть люфт в нижнем пропиле, то нижний поводок устанавливается со смещением относительно диаметральной плоскости полотна.

Навешивание полотна на направляющую.



Установка по месту ограничителей хода.



Установка нижнего ограничителя.

