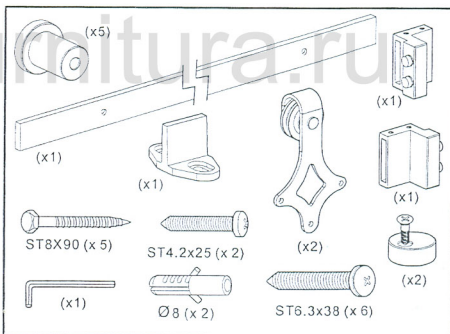
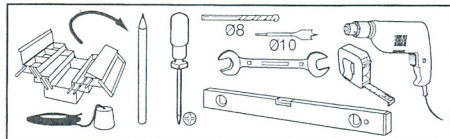
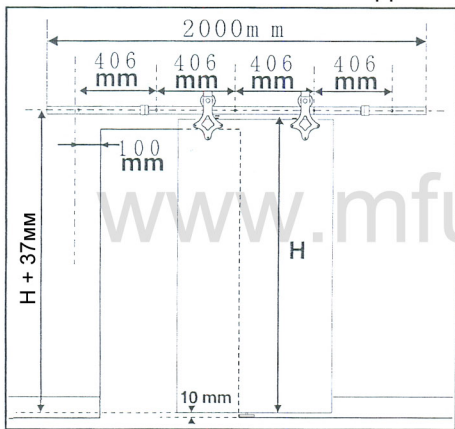
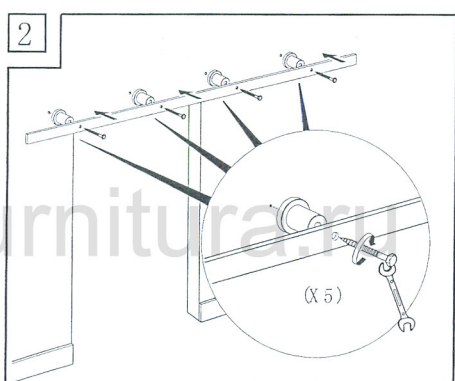
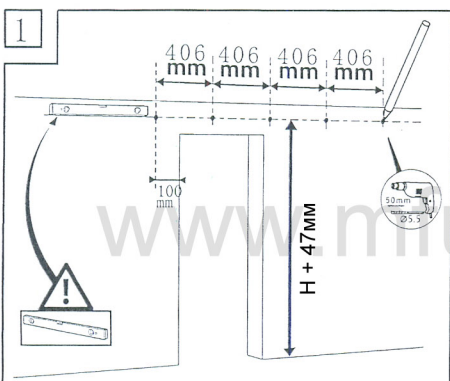


Инструкция по сборке механизма раздвижной двери

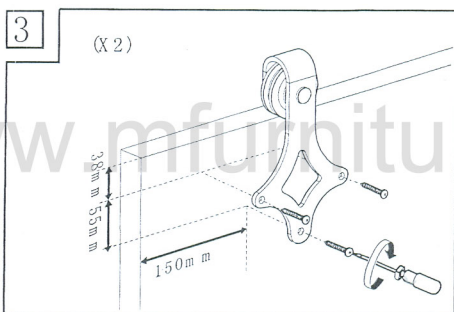
Модель НН-1090-2



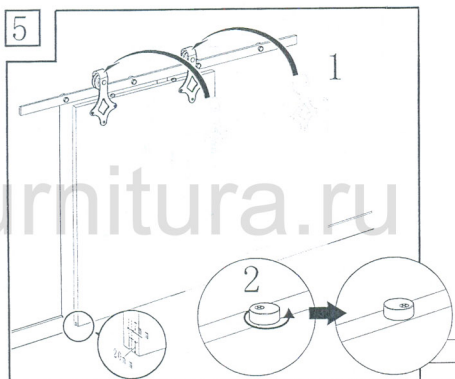
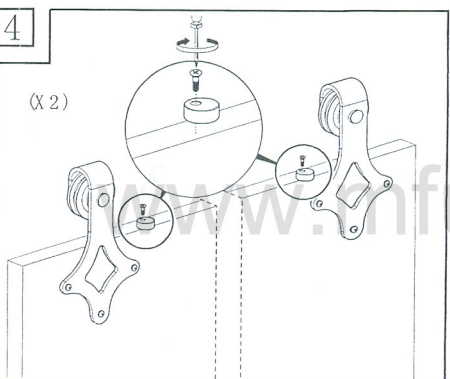
Направляющая ставится по месту согласно схемы



Каретка крепится на полотно по рекомендованным размерам (в зависимости от ширины полотна отступ от края может отличаться)

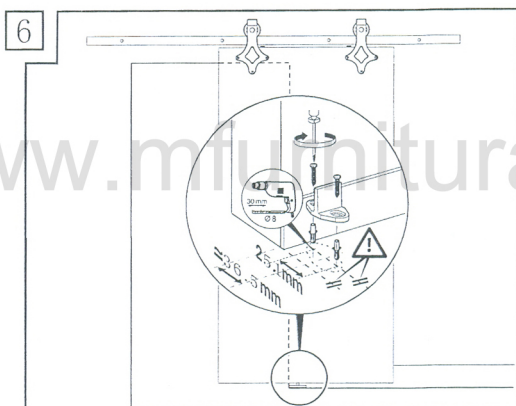


На верхний торец полотна устанавливается шайба-эксцентрик (без затягивания), предотвращающая падение ролика с направляющей. После установки двери, шайба поворачивается вокруг оси самореза и плотно прикручивается.

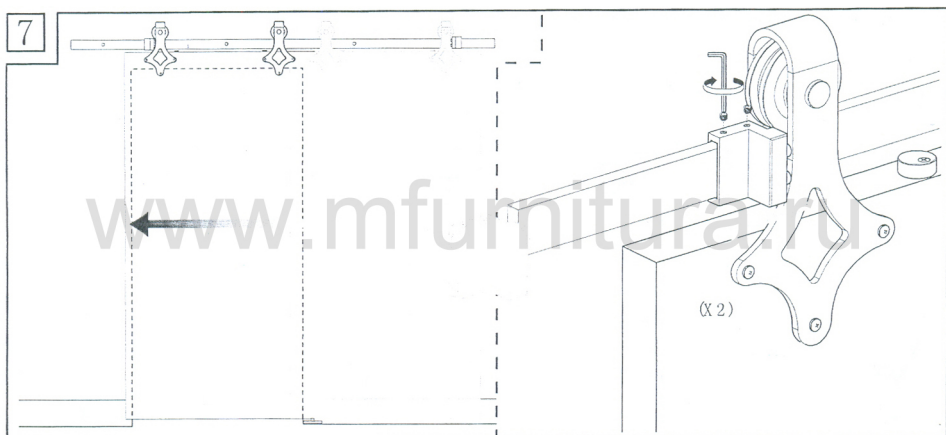


По отвесу определяется точка установки нижнего поводка (отвес вешается строго по середине длины направляющей). Пропил 7x20 мм.

Важно: если есть люфт в нижнем пропилах, то нижний поводок устанавливается со смещением относительно диаметральной плоскости полотна.



Установка по месту ограничителей хода.



Опционально:

На амбарный механизм НН-1090-2 можно установить доводчики плавного закрывания.

Сам доводчик крепится на направляющую (в направляющей уже есть отверстия для установки доводчиков). Активаторы устанавливаются на верхний торец дверного полотна.

Так же под механизм НН-1090-2 можно приобрести комплект амбарных ручек НН-020 Лофт для раздвижного полотна.

Для установки двойных направляющих амбарных механизмов, используют кронштейны НН-2090

Для установки двойных направляющих амбарных механизмов, используют кронштейны НН-2090