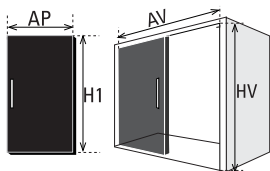


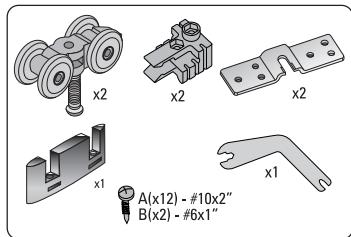
DN 150 CF



Riel DN150 AL
Trilho DN150 AL
DN150 Carrier Track



H1 = HV - 74 mm
AP = AV/2 + 60mm



Todas las medidas expresadas en milímetros

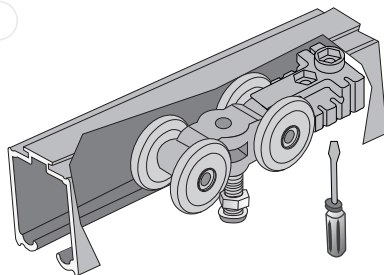
Todas as medidas estão em milímetros.

All measurements in millimeters.

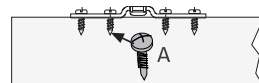
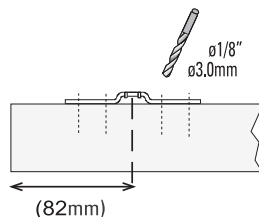
mm	Decimal inches	Aprox Fraction	mm	Decimal inches	Aprox Fraction
1	0.0394	3/64	6	0.2362	15/64
2	0.0787	5/64	7	0.2756	9/32
3	0.1181	1/8	8	0.3150	5/16
4	0.1575	5/32	9	0.3543	23/64
5	0.1969	13/64	10	0.3937	25/64

1

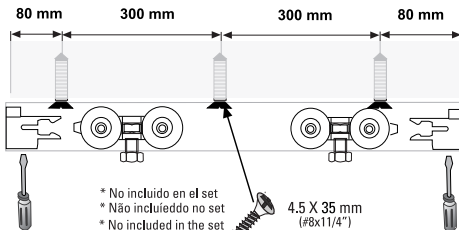
1.1

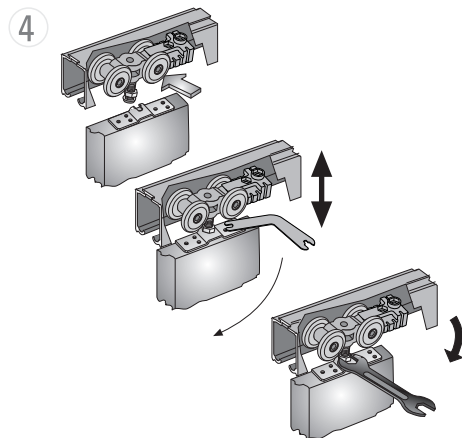
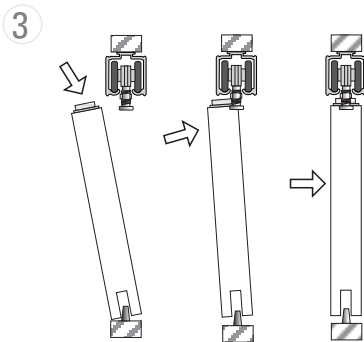
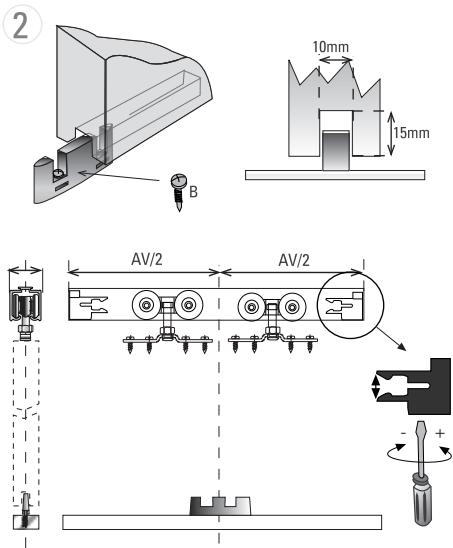


1.2



1.3



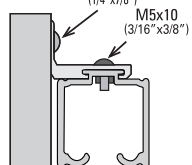


* ACCESORIOS / ACCESSORIES

Conector Muro Ancho
 Conector Lateral Largo
 Wide Wall Mounting Bracket
 E= $\leq 50\text{ mm}$



Sugerencia / Suggestion / Sugestão
 M6x20
 (1/4"x7/8")



Cenefa DN150
 Saneifa DN150
 Fascia DN 150
 (E= $\leq 50\text{mm}$)

