

DN-80 PL 4



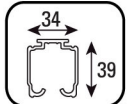
Вес полотна
88 lbs



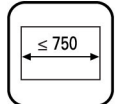
Количество
панелей



Толщина
панелей

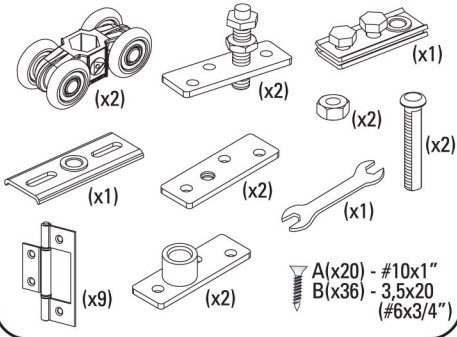


Рейл U-21

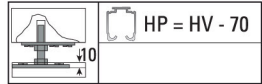


Ширина
панелей

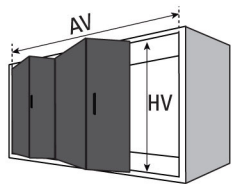
Комплектация



A(x20) - #10x1"
B(x36) - 3,5x20
(#6x3/4")

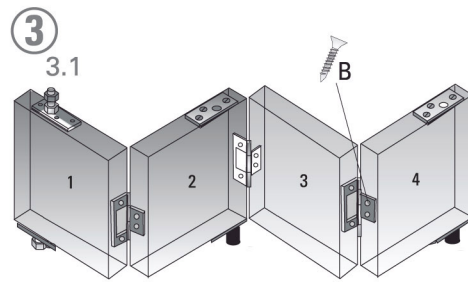
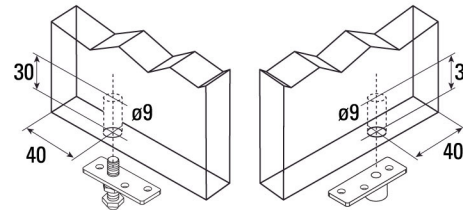
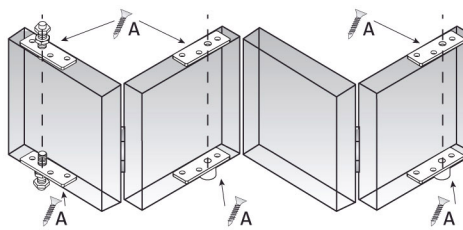
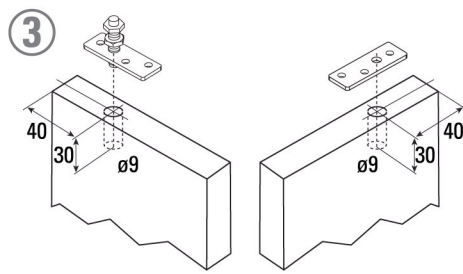
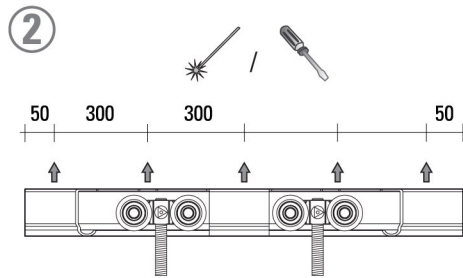
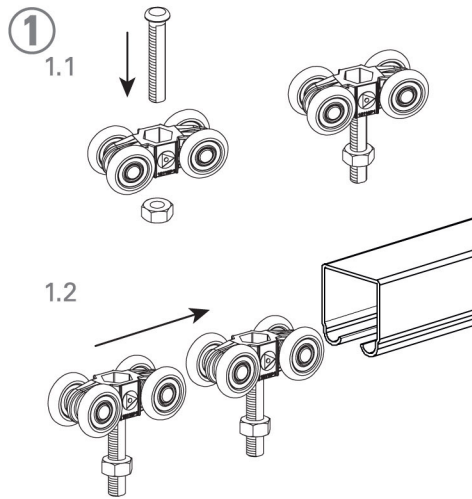


e	F
25	10
30/33	12
35/38	14
40	16



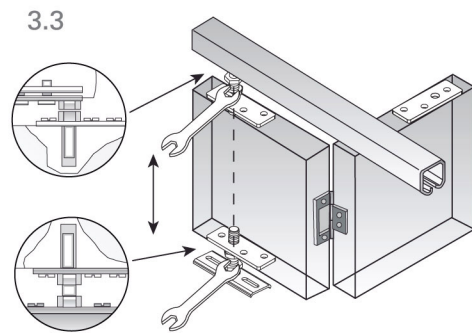
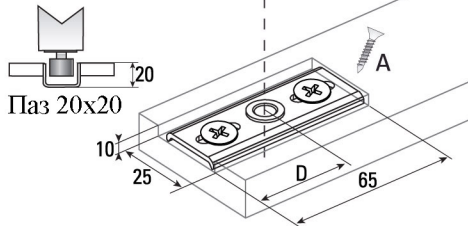
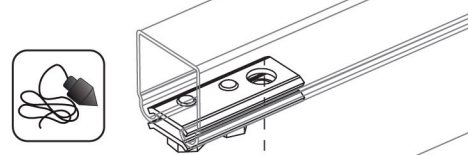
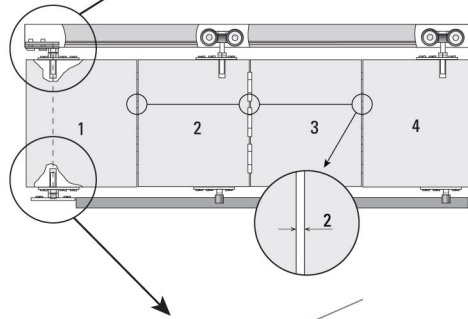
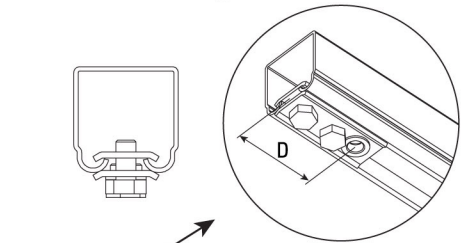
$$AP = (AV - F) / 4$$

Все размеры приведены в миллиметрах

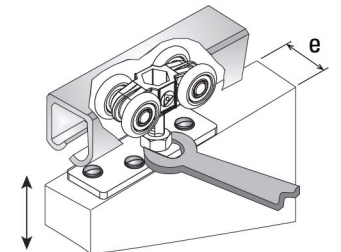


3.2

e	D
25	42
30/33	43
35/38	44
40	45



3.4



3.5

