

CD 40 CX



Riel Embutido CX
Triho Embutido CX
Inlaid Carrier Track
CX

Riel AL CD 50 CX
Triho CD 50 CX
CarrierTrack CD 50
CX AL

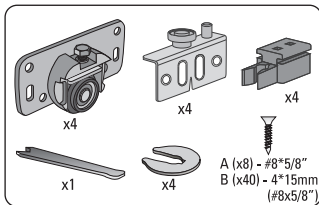
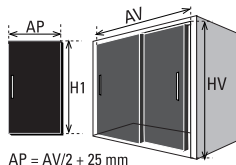
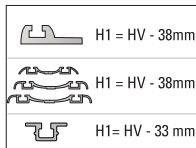
Guía AL CD 50
Guía AL CD 50
GuideTrack CD 50
AL

Riel AL Doble CX
Triho Duplo CX
Double Carrier
Track CX
E max = 22mm

Riel AL Doble CX 30
Triho Duplo CX 30
Double Carrier
Track
CX 30
E max = 32mm



Riel AL Doble CX 45
Triho Duplo CX 45
Double Carrier Track CX 45
E max = 47mm



Todas las medidas expresadas en milímetros

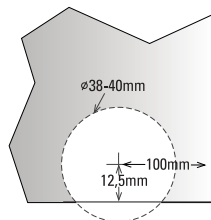
Todas as medidas estão em milímetros.

All measurements in millimeters.

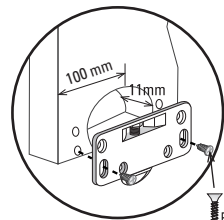
mm	Decimal inches	Aprox Fraction
1	0.0394	3/64
2	0.0787	5/64
3	0.1181	1/8
4	0.1575	5/32
5	0.1969	13/64

mm	Decimal inches	Aprox Fraction
6	0.2362	15/64
7	0.2756	9/32
8	0.3150	5/16
9	0.3543	23/64
10	0.3937	5/16

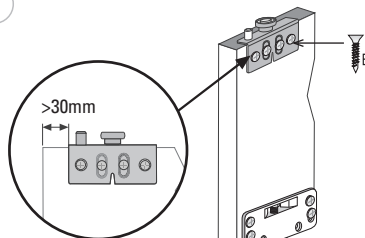
1



2



3

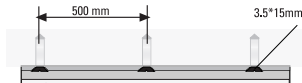
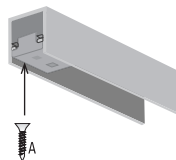


4

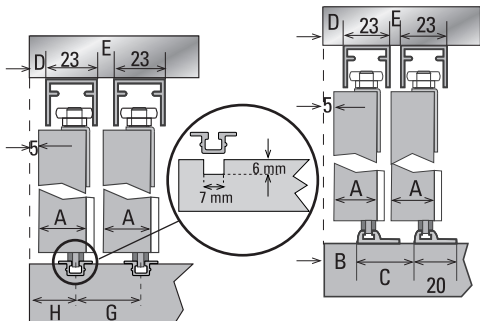
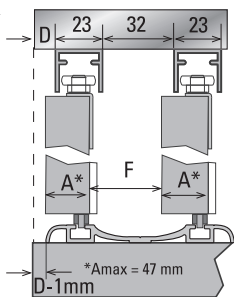
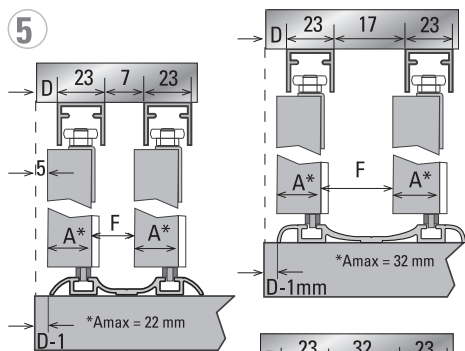
Instalar los frenos antes de fijar la guía al mueble

Freio deve ser instalado no trilho guia anteriormente à colocação do mesmo no móvel.

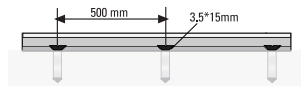
Insert the stoppers into the guide track before track installation



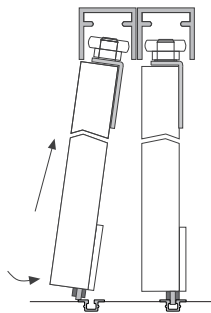
5



A	B	C	D	E	F	G	H
15mm	9 mm	21mm	2 mm	0 mm	15 mm	21 mm	14 mm
18mm	12 mm	24mm	5 mm	3 mm	10 mm	24 mm	17 mm
20mm	14 mm	26mm	7 mm	5 mm	8 mm	26 mm	19 mm
22mm	16 mm	28mm	9 mm	7 mm	6 mm	28 mm	21 mm
25mm	19 mm	31 mm	12 mm	10 mm	5 mm	31 mm	24 mm
30mm	24 mm	36mm	17 mm	15 mm	10 mm	36 mm	29 mm
32mm	26 mm	38mm	19 mm	17 mm	8 mm	38 mm	31 mm
35mm	29 mm	41 mm	22 mm	20 mm	20 mm	40 mm	34 mm
40mm	34 mm	46mm	27 mm	25 mm	15 mm	45 mm	39 mm
42mm	36 mm	48mm	29 mm	27 mm	12 mm	47 mm	41 mm
45mm	39 mm	51 mm	32 mm	30 mm	9 mm	50 mm	44 mm
47mm	41 mm	53mm	34 mm	32 mm	7 mm	52 mm	46 mm



6



7

