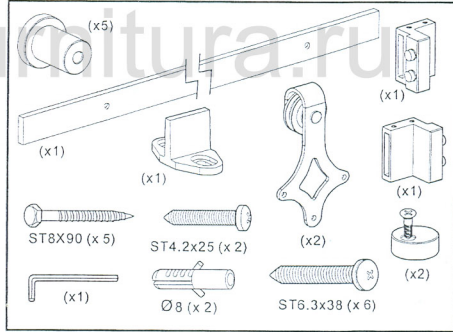
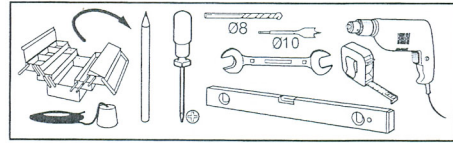
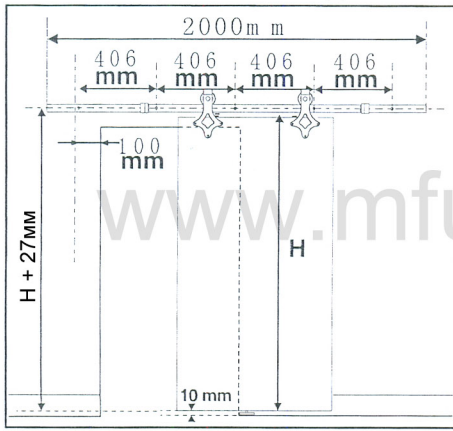
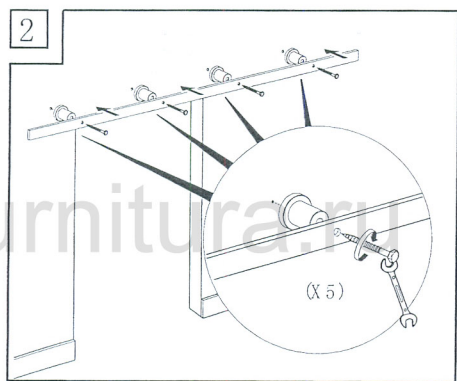
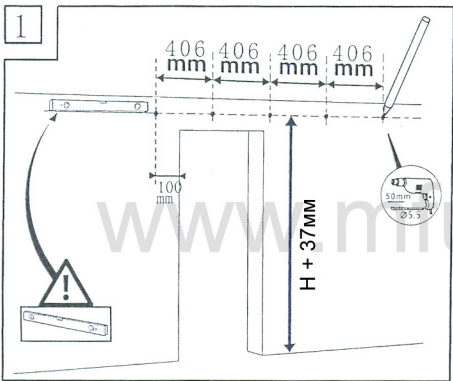


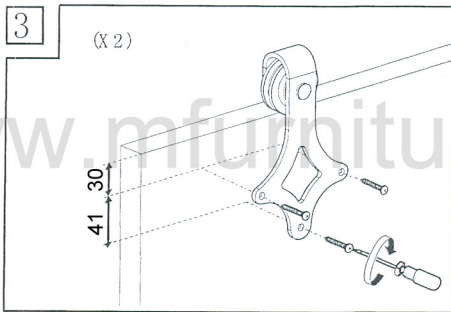
# Инструкция по сборке механизма раздвижной двери Модель НН-1090-2 малый



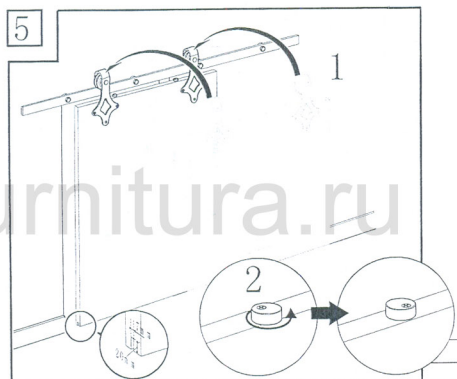
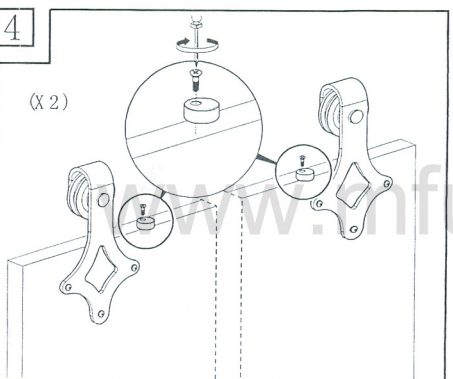
Направляющая ставится по месту согласно схемы



Каретка крепится на полотно по рекомендованным размерам (в зависимости от ширины полотна отступ от края может отличаться). 30 мм от верхнего края и 41 мм межосевой.

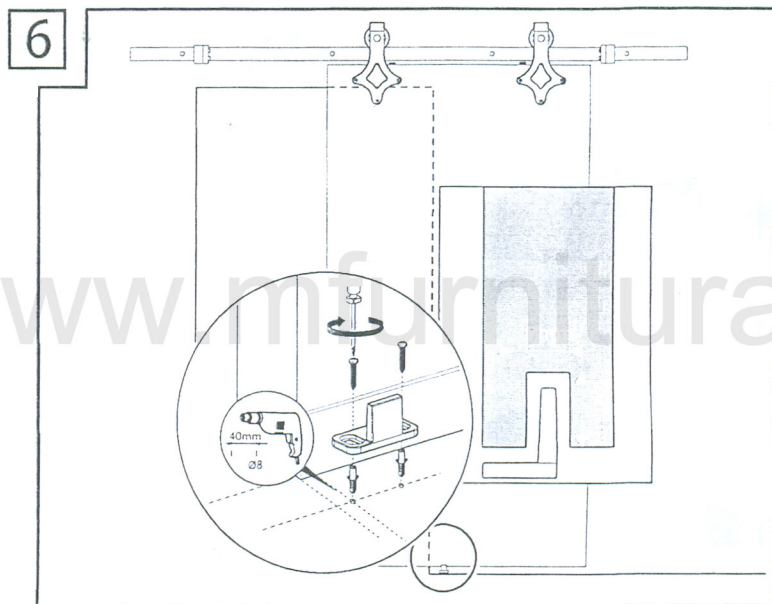


На верхний торец полотна устанавливается шайба-эксцентрик (без затягивания), предохраняющая падение ролика с направляющей. После установки двери, шайба поворачивается вокруг оси самореза и плотно прикручивается.

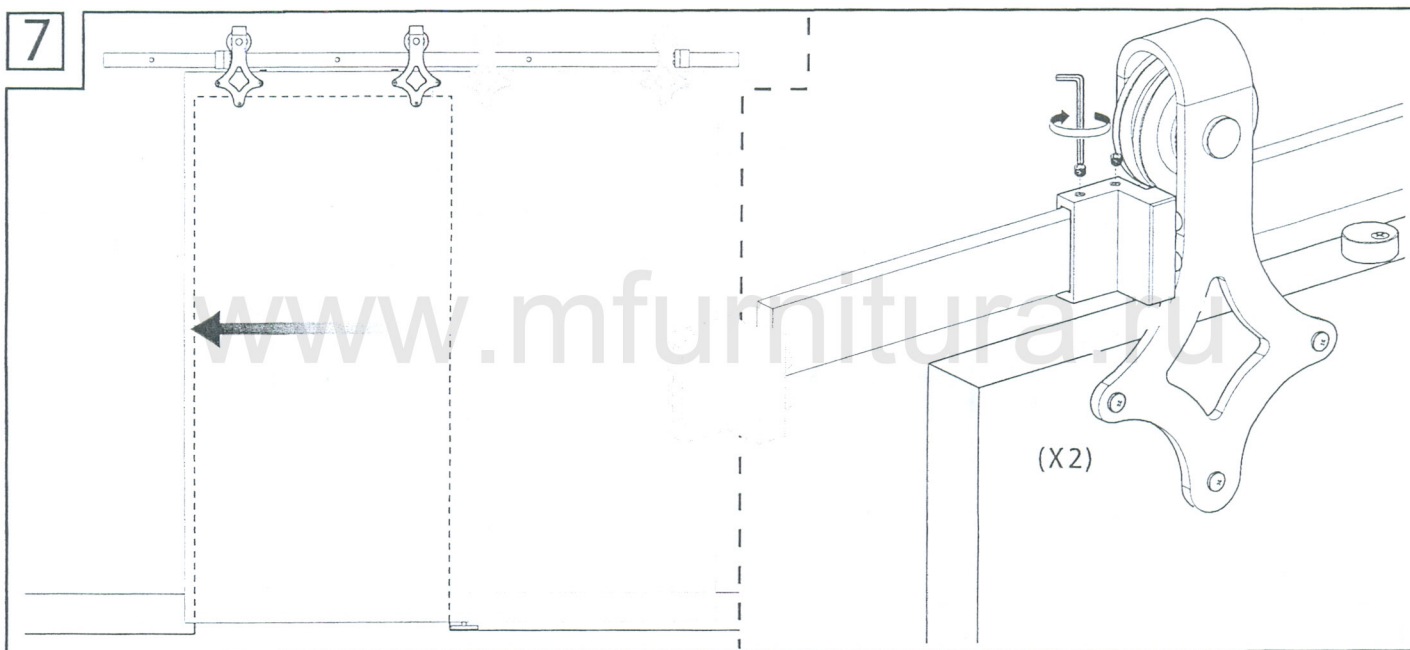


По отвесу определяется точка установки нижнего поводка (отвес вешается строго по середине длины направляющей). Пропил 7x20 мм.

Важно: если есть люфт в нижнем пропилах, то нижний поводок устанавливается со смещением относительно диаметральной плоскости полотна.



Установка по месту ограничителей хода.



Опционально:

Под механизм НН-1090-2 можно приобрести комплект амбарных ручек НН-020 Лофт для раздвижного полотна. Для установки двойных направляющих Амбарных механизмов, используют кронштейны НН-2090.